

4541/2

KIMIA

KERTAS 2

OGOS 2019

2 JAM 30 MINIT

NO KAD PENGENALAN

							-							
--	--	--	--	--	--	--	---	--	--	--	--	--	--	--

Nama Pelajar : .....

Tingkatan : .....



**MAJLIS PENGETUA SEKOLAH MALAYSIA (MPSM)  
(CAWANGAN KELANTAN)**

---

**MODUL KOLEKSI ITEM  
PERCUBAAN SPM  
2019**

---

**KIMIA  
KERTAS 2**

**MASA : DUA JAM TIGA PULUH MINIT**

---

**JANGAN BUKA KERTAS SOALAN INI SEHINGGA DIBERITAHU**

**ARAHAN:**

1. Tulis **nama** dan **kad pengenalan** anda.
2. Kertas soalan ini mengandungi **dua** bahagian. Terdapat **satu** soalan bagi setiap bahagian. Baca arahan bagi setiap bahagian dengan teliti.
3. Jawab **semua** soalan.
4. Tulis jawapan anda pada ruang jawapan yang disediakan di dalam kertas soalan ini.

---

Kertas soalan ini mengandungi 31 halaman bercetak.

Section A  
Bahagian A

[60 marks]  
[60 markah]

Answer all questions in this section.  
Jawab semua soalan dalam bahagian ini.

Diagram 1 shows the electron arrangement of two different types of compound.  
Rajah 1 menunjukkan susunan elektron bagi dua jenis sebatian yang berbeza.

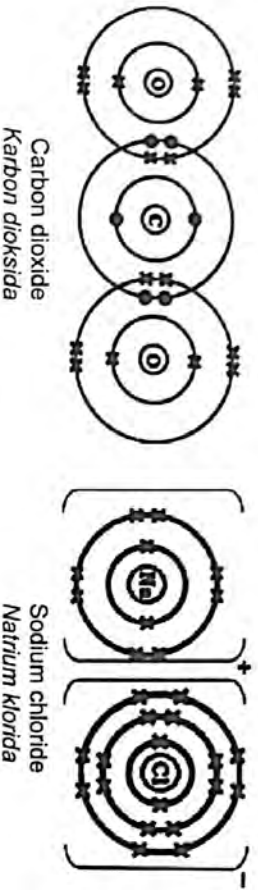


Diagram 1 / Rajah 1

(a) State the types of bond for  
Nyatakan jenis ikatan bagi

- Carbon dioxide : .....
- Karbon dioksida : .....
- Sodium chloride : .....
- Natrium klorida : .....

[2 marks / 2 markah]

(b) Based on the carbon dioxide molecule,  
Berdasarkan kepada molekul karbon dioksida,

- (i) Write the formula of carbon dioxide molecule.  
Tuliskan formula bagi molekul karbon dioksida.

.....  
[1 mark / 1 markah]

(ii) Write the electron arrangement for carbon atom.  
Tulis susunan elektron bagi atom karbon.

.....  
[1 mark / 1 markah]

(c) Based on the sodium chloride compound,  
Berdasarkan kepada sebatian natrium klorida,

- (i) how do a sodium ion and a chloride ion formed from their respective atoms?  
bagaimana satu ion natrium dan satu ion klorida terbentuk daripada atom masing-masing?

Sodium ion: .....

Ion natrium .....

Chloride ion: .....

Ion klorida .....

[2 marks / 2 markah]

- (ii) name the force that exists between these ions in the compound.  
namakan daya yang wujud antara kedua-dua ion dalam sebatian itu.

.....  
[1 mark / 1 markah]

- (iii) state the reason why the electrical conductivity of sodium chloride is different in solid state compared to the molten and aqueous states.  
nyatakan sebab mengapa kekonduksian elektrik bagi sebatian natrium klorida adalah berbeza dalam keadaan pepejal berbanding dengan dalam keadaan leburan dan akuus.

Solid state : .....

Keadaan pepejal : .....

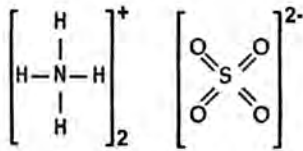
Molten and aqueous states: .....

Keadaan leburan dan akuus : .....

[2 marks / 2 markah]

- 2 (a) Plants need synthetic fertilisers because soil does not provide enough essential nutrients required for an optimum growth. Diagram 2 shows the structural formula of fertiliser that is used widely in treating plant in alkaline soils area.

*Tumbuh-tumbuhan memerlukan baja sintetik kerana kebanyakan tanah tidak mempunyai nutrien yang secukupnya untuk pertumbuhan yang optimum. Rajah 2 menunjukkan formula struktur sejenis baja yang digunakan untuk merawat tumbuh-tumbuhan di kawasan tanah yang beralkali.*



Fertiliser X  
Baja X

Diagram 2 / Rajah 2

- (i) Name the process of producing fertiliser X.  
*Namakan proses penghasilan baja X.*

.....  
[1 mark / 1 markah]

- (ii) State two chemicals used to produce fertiliser X.  
*Nyatakan dua bahan kimia yang digunakan untuk menghasilkan baja X.*

.....  
.....  
[2 marks / 2 markah]

- (b) Table 1 is an information of bronze alloy.  
*Jadual 1 merupakan maklumat aloi gangsa.*

- |   |
|---|
| <ul style="list-style-type: none"> <li>Bronze is harder than it's pure metal.<br/><i>Gangsa lebih keras berbanding logam tulennya.</i></li> <li>Bronze is made up of copper as the major component and another metal element.<br/><i>Gangsa terdiri daripada kuprum sebagai komponen utama dan satu unsur logam lain</i></li> </ul> |
|---|

Table 1  
Jadual 1

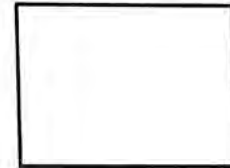
- (i) What type of particles is present in bronze?  
*Apakah jenis zarah yang terdapat dalam gangsa?*

.....  
[1 mark / 1 markah]

- (ii) State the name of the element added to the copper to form bronze.  
*Nyatakan nama unsur yang ditambah kepada kuprum untuk membentuk gangsa.*

.....  
[1 mark / 1 markah]

- (ii) Draw an arrangement of particles in bronze.  
*Lukis susunan zarah dalam gangsa.*



[2 marks / 2 markah]

- (b) Table 2 shows two substances which are very useful in a daily life. *Jadual 2 menunjukkan dua bahan yang sangat berguna dalam kehidupan seharian.*

Substance Bahan	Example Contoh	Component Komponen
P	Reinforced concrete Konkrit yang diperkukuh	Cement, sand, pebble and steel Simen, pasir, batu dan keluli
Polymer Polimer	R	Chloroethane Kloroetana

Table 2  
Jadual 2

- (i) What is substance P.  
*Apakah bahan P.*
- (ii) Draw structural formula of polymer R.  
*Lukis formula struktur polimer R.*

[1 mark / 1 markah]

[1 mark / 1 markah]

- 3 (a) Table 3 shows the molecular formula for two members of carboxylic acid. *Jadual 3 menunjukkan formula molekul bagi dua ahli asid karboksilik.*

Member of carboxylic acid Ahli asid karboksilik	Methanoic acid Asid metanoik	Ethanoic acid Asid etanoik
Molecular formula Formula molekul	HCOOH	CH <sub>3</sub> COOH

Table 3  
Jadual 3

- (i) What is the meaning of molecular formula?  
*Apakah yang dimaksudkan dengan formula molekul?*
- (ii) State the name of all elements present in both acids.  
*Nyatakan nama semua unsur yang hadir dalam kedua-dua asid.*
- (iii) Calculate the molar mass of ethanoic acid.  
[Relative atomic mass: H = 1, C = 12, O = 16]  
*Hitung jisim molar asid etanoik.*  
[Jisim atom relatif: H = 1, C = 12, O = 16]

[1 mark / 1 markah]

[1 mark / 1 markah]

[1 mark / 1 markah]

- (iv) The chemical equation for the reaction between zinc with ethanoic acid is as below :



Give **three** information that can be interpreted from the chemical equation.

Persamaan kimia bagi tindak balas antara zink dengan asid etanoik adalah seperti di bawah :



Berikan **tiga** maklumat yang dapat difahsiri daripada persamaan kimia itu.

.....

.....

.....

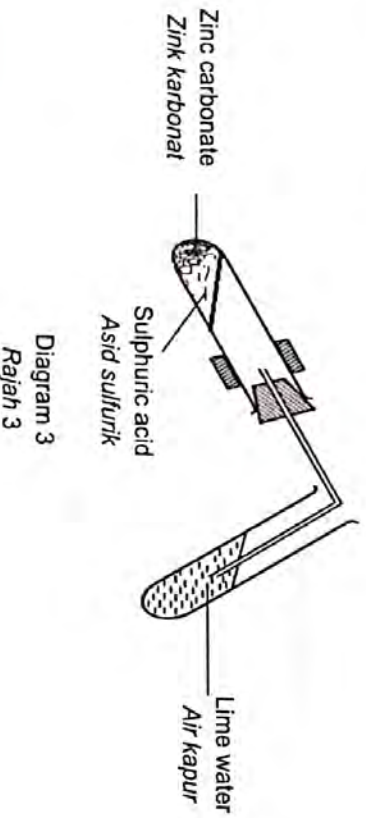
.....

.....

[3 marks / 3 markah]

- (b) Diagram 3 shows the apparatus set-up for the reaction between zinc carbonate powder and sulphuric acid.

Rajah 3 menunjukkan susunan radas bagi tindak balas antara serbuk zink karbonat dan asid sulfurik.



[3 marks / 3 markah]

Based on Diagram 3,  
Berdasarkan Rajah 3,

- (i) Write the chemical equation for the reaction.  
Tulis persamaan kimia bagi tindak balas itu.

.....

[1 mark / 1 markah]

- (ii) Calculate the volume of the gas released at room conditions if 5 cm<sup>3</sup> of 2.0 mol dm<sup>-3</sup> sulphuric acid is reacted with excess zinc carbonate powder.  
[Molar volume of any gas at room conditions is 24 dm<sup>3</sup> mol<sup>-1</sup>]

Hitung isipadu gas yang terbebas pada keadaan bilik jika 5 cm<sup>3</sup> asid sulfurik 2.0 mol dm<sup>-3</sup> bertindak balas dengan serbuk zink karbonat berlebihan.  
[Isipadu molar sebarang gas pada keadaan bilik ialah 24 dm<sup>3</sup> mol<sup>-1</sup>]

- 4 Diagram 4 shows the apparatus set-up for two types of cells, Cell I and Cell II. Rajah 4 menunjukkan susunan radas bagi dua jenis sel, Sel I dan Sel II.

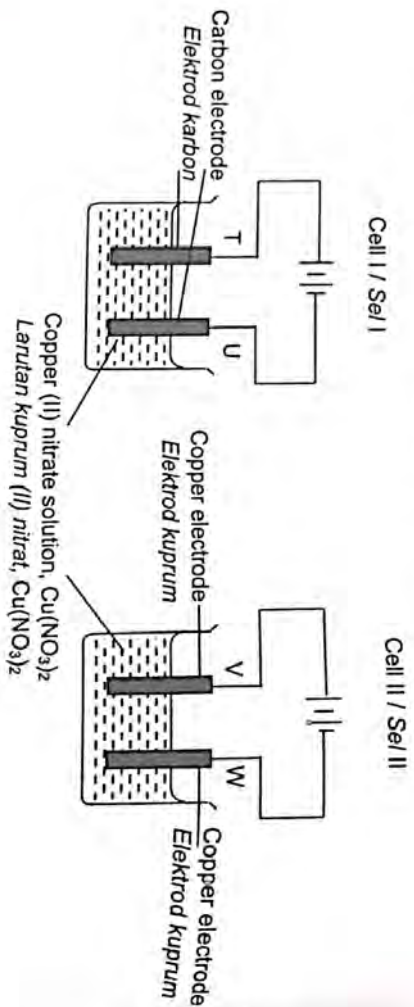


Diagram 4  
Rajah 4

- (a) State the meaning of electrolyte.  
Nyatakan maksud elektrolit.

.....  
[1 mark / 1 markah]

- (b) State all the anions present in copper (II) nitrate solution.  
Nyatakan semua anion yang hadir dalam larutan kuprum (II) nitrat.

.....  
[1 mark / 1 markah]

- (c) Based on Cell I in Diagram 4, Berdasarkan Sel I dalam Rajah 4,

- (i) Write half equation for the reaction occurred at T.  
Tulis setengah persamaan bagi tindak balas yang berlaku di T.

.....  
[1 mark / 1 markah]

- (ii) State the reaction occurred at T.  
Nyatakan tindak balas yang berlaku di T.

.....  
[1 mark / 1 markah]

- (d) Based on Cell II in Diagram 4, write half equation at electrodes  
Berdasarkan Sel II dalam Rajah 4, tulis setengah persamaan di elektrod

V : .....  
W : .....

[2 marks / 2 markah]

- (e) Which cell shows colour change of the electrolyte? Explain your answer.  
Sel yang manakah menunjukkan perubahan warna elektrolit? Terangkan jawapan anda.

.....  
[2 marks / 2 markah]

- (f) Iron nail can rust easily when exposed to water and air. However, electrolysis can help to prevent iron nail from rusting.  
Explain how to overcome the problem by using electrolysis method.  
You can use silver metal as the electroplater.

Paku besi boleh berkarat dengan mudah apabila terdedah kepada air dan udara. Walau bagaimanapun, elektrolisis boleh membantu mencegah besi daripada berkarat.  
Terangkan bagaimana masalah ini dapat diatasi dengan menggunakan kaedah elektrolisis.  
Anda boleh menggunakan logam argentum sebagai logam penyadur.

.....  
[2 marks / 2 markah]

5. Diagram 5.1 shows the pH values of three acids with same concentration.  
Rajah 5.1 menunjukkan nilai pH bagi tiga asid yang mempunyai kepekatan yang sama.

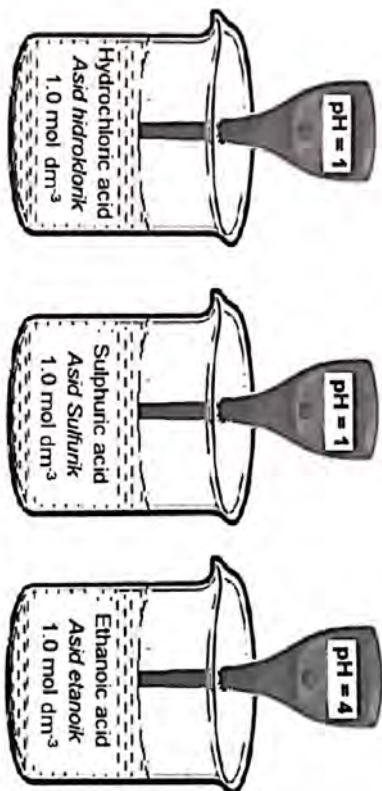


Diagram 5.1  
Rajah 5.1

- (a) (i) Which acid is a diprotic acid?  
Asid mana yang merupakan asid dwibes?

.....  
[1 mark / 1 markah]

- (ii) Explain your answer in 5(a)(i)  
Jelaskan jawapan anda di 5(a)(i)

.....  
[1 mark / 1 markah]

- (b) Explain why pH value for hydrochloric acid is lower than ethanoic acid?  
Terangkan mengapa nilai pH asid hidroklorik lebih rendah berbanding asid etanoik?

.....  
[2 marks / 2 markah]

- (c) A student wants to prepare hydrochloric acid with a concentration  $0.1 \text{ mol dm}^{-3}$  as shown in Diagram 5.2.

Seorang pelajar ingin menyediakan asid hidroklorik yang berkepekatan  $0.1 \text{ mol dm}^{-3}$  seperti ditunjukkan pada Rajah 5.2.

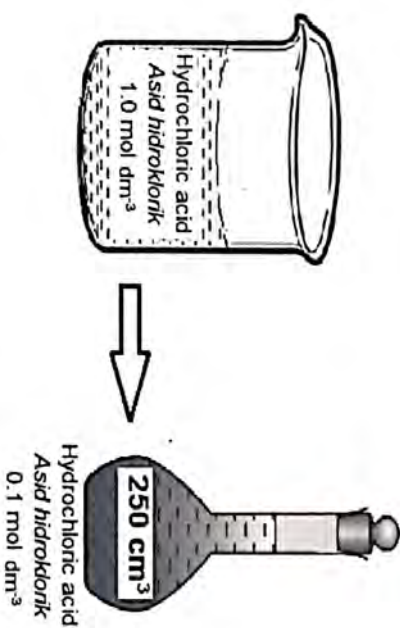


Diagram 5.2  
Rajah 5.2

Explain briefly how he would prepare for  $0.1 \text{ mol dm}^{-3}$  hydrochloric acid.  
Huraikan dengan ringkas bagaimana beliau mahu menyediakan asid hidroklorik  $0.1 \text{ mol dm}^{-3}$ .

.....  
[3 marks / 3 markah]

(d) A titration between acid sulphuric and sodium hydroxide solution using phenolphthalein as an indicator.

*Penitiran antara asid sulfurik dan larutan natrium hidroksida menggunakan fenofthalein sebagai penunjuk.*

(i) Write chemical equation for that reaction.

*Tulis persamaan kimia bagi tindak balas tersebut.*

..... [2 marks / 2 markah]

(ii) Draw a diagram of titration process between sulphuric acid and sodium hydroxide solution.

*Lukis gambar rajah proses penitiran antara asid sulfurik dengan larutan natrium hidroksida.*

[2 marks / 2 markah]

6 (a) Diagram 6.1 shows structure X and Y that represent molecules of two common cleaning agents.

*Rajah 6.1 menunjukkan struktur X dan Y yang mewakili molekul bagi dua bahan pencuci.*

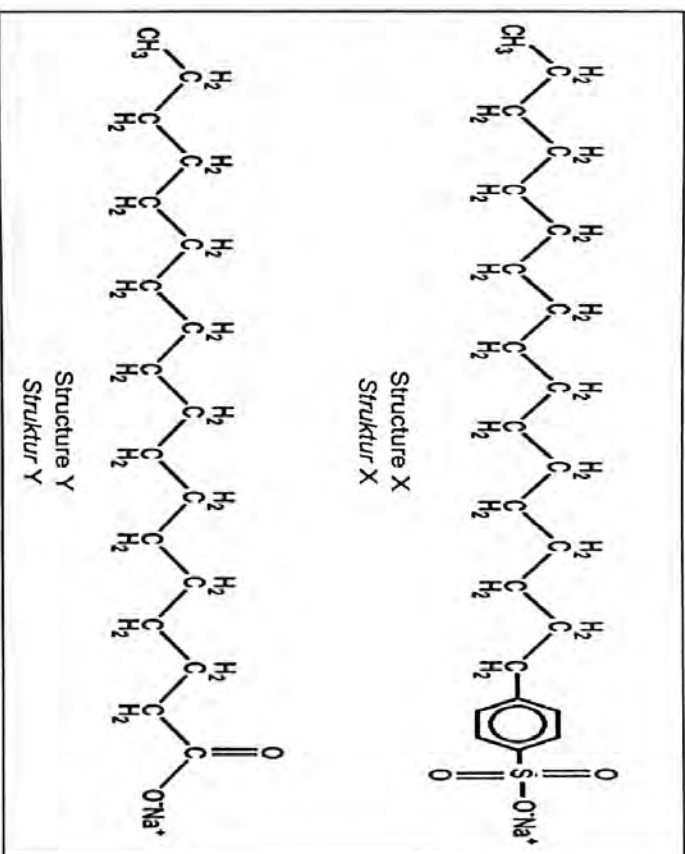


Diagram 6.1  
Rajah 6.1

(i) Name the cleaning agent for structure X.  
*Namakan agen pencuci bagi struktur X.*

..... [1 mark / 1 markah]

(ii) Circle the water soluble part of structure Y.  
*Bulatkan bahagian yang larut dalam air pada struktur Y.*

[1 mark / 1 markah]



- (iii) Diagram 6.2 shows a part of the washing action of Y particles on grease stained cloth.

Rajah 6.2 menunjukkan sebahagian daripada tindakan pencucian oleh zarah Y ke atas kotoran bergris pada kain.

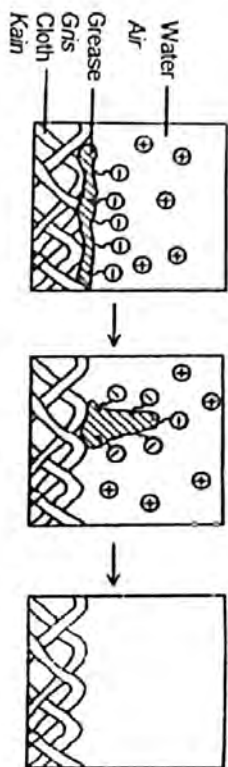


Diagram 6.2  
Rajah 6.2

Complete Diagram 6.2 to show the condition of grease and Y particles when the water is stirred.

Lengkapkan Rajah 6.2 untuk menunjukkan kotoran bergris dan zarah Y apabila air dikocak.

[1 mark / 1 markah]

- (iv) The use of the cleaning agent X uncontrollable can cause environmental pollution.

State one effect of the use of cleaning agent X to the environment.

Penggunaan agen pencuci X secara tidak terkawal boleh menyebabkan pencemaran alam sekitar.

Nyatakan satu kesan penggunaan agen pencuci X kepada alam sekitar.

[1 mark / 1 markah]

- (v) Diagram 6.3 shows the cleaning agent X and the cleaning agent Y used to remove condition of grease on clothing in the hard water.

Rajah 6.3 menunjukkan agen pencuci X dan agen pencuci Y yang digunakan untuk menanggalkan kotoran bergris pada sehelai baju dalam air liat.

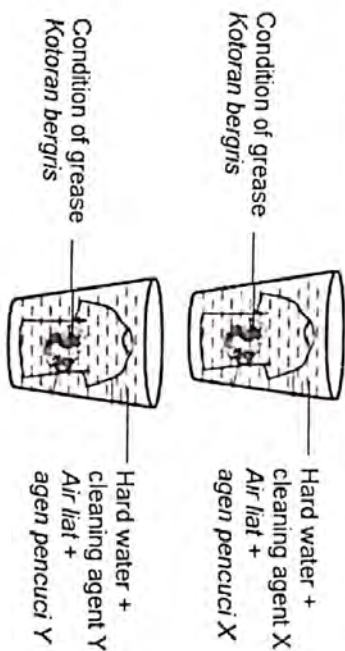


Diagram 6.3  
Rajah 6.3

State which cleaning agent is more effective in hard water and explain your answer.

Nyatakan agen pencuci yang lebih berkesan dalam air liat dan terangkan jawapan anda.

[3 marks / 3 markah]

- (b)

Puan Tini found that her two children, Ifan and Ikmal were unwell. She took her two children to a clinic for a treatment.

Puan Tini mendapati kedua-dua anaknya, Ifan dan Ikmal tidak sihat. Beliau membawa kedua-dua anaknya ke klinik untuk mendapatkan rawatan.

Doktor Aleeya : Good morning madam. Please sit down. How can I help you?  
 Selamat pagi puan. Sila duduk. Boleh saya bantu awak?  
 Puan Tini : My sons, Ifran and Ikmal were unwell. Ifran had a constant fever for several days.  
 Anak saya Ifran dan Ikmal tidak berapa sihat. Ifran mengalami demam dan sakit kepala.

Doktor Aleeya : How old is he? // Berapa umur dia?

Puan Tini : 6 years old // 6 tahun

Doktor Aleeya : In this case I recommend P medicine for Ifran and please follow the prescription.  
 What's wrong with Ikmal?  
 Jadi untuk itu, saya cadangkan ubat P untuk Ifran dan sila ikut preskripsi yang telah ditetapkan.  
 Apa masalah Ikmal pula?

Puan Tini : I found an itchy rash on Ikmal's skin.  
 Saya dapat terdapat ruam dan gatal pada kulit Ikmal.

Doktor Aleeya : Ok, for Ikmal, I recommend medicine Q and please remind him to complete all the medicines as prescribed.  
 Ok, untuk Ikmal saya cadangkan ubat Q dan tolong ingatkan dia supaya menghabiskan semua ubat yang dipreskripsi ini.

Based on the conversation above, identify the type of medicines for P and Q and suggest one example of the medicine received by Ifran and Ikmal.

Berdasarkan perualan di atas, kenal pasti jenis ubat P dan Q dan cadangkan satu contoh ubat yang diterima oleh Ifran dan Ikmal.

Type of medicine Jenis ubat	Example of medicine Contoh ubat
P: .....	
Q: .....	

[4 marks / 4 markah]

**Section B**  
**Bahagian B**

[20 marks]  
 [20 markah]

Answer any one question in this section.  
 Jawab mana-mana satu soalan dalam bahagian ini.

7 (a) A group of students carried out two sets of experiment to investigate the factor affecting the rate of reaction between zinc and hydrochloric acid.  
 Sekumpulan pelajar telah menjalankan dua set eksperimen untuk mengkaji kesan faktor yang mempengaruhi kadar tindak balas antara zink dan asid hidroklorik.

Table 4 shows the information about the reactants and the time taken to collect 40 cm<sup>3</sup> of hydrogen gas.

Jadual 4 menunjukkan maklumat tentang bahan tindak balas dan masa diambil untuk mengumpulakan 40 cm<sup>3</sup> gas hidrogen.

Set	Reactants Bahan tindak balas	Time taken / s Masa diambil / s
I	Powdered zinc + 20 cm <sup>3</sup> of 1.0 mol dm <sup>-3</sup> hydrochloric acid Serbuk zink + 20 cm <sup>3</sup> asid hidroklorik 1.0 mol dm <sup>-3</sup>	20
II	Powdered zinc + 50 cm <sup>3</sup> of 0.4 mol dm <sup>-3</sup> hydrochloric acid Serbuk zink + 50 cm <sup>3</sup> asid hidroklorik 0.4 mol dm <sup>-3</sup>	50

Table 4  
 Jadual 4

- (i) Referring to experiment in Set I and II, state:
- the meaning of rate of reaction
  - one factor that affects rate of reaction.
- Write a balanced chemical equation for the reaction in Set I.

Merujuk kepada eksperimen di Set I dan II, nyatakan :

- maksud kadar tindak balas
- satu faktor yang mempengaruhi kadar tindak balas.

Tulis persamaan kimia yang seimbang bagi tindak balas dalam Set I.

[4 marks / 4 markah]

- (ii) Calculate the average rate of reaction of Set I and Set II.  
Draw a graph volume of gas against time for the reaction in Set I and Set II

Hitung kadar tindak balas purata bagi Set I dan Set II.  
Lakarkan graf isipadu gas melawan masa bagi tindak balas dalam Set I dan Set II.

[6 marks / 6 markah]

- (b) Another experiment is carried out to study the factor of catalyst in the reaction of decomposition of hydrogen peroxide,  $H_2O_2$ . The results of this experiment is shown in Diagram 7.

Satu eksperimen lain dijalankan untuk mengkaji faktor mangkin dalam tindak balas penguraian hidrogen peroksida,  $H_2O_2$ . Keputusan eksperimen ini ditunjukkan dalam Rajah 7.

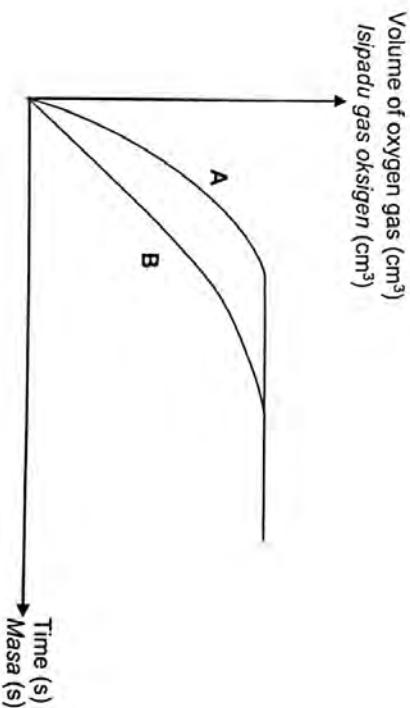


Diagram 7  
Rajah 7

Which set of experiment used catalyst? State the name of the catalyst used.  
Set eksperimen yang manakah menggunakan mangkin? Nyatakan nama mangkin yang digunakan.

The decomposition reaction of hydrogen peroxide,  $H_2O_2$  is release heat.  
Draw an energy profile diagram for both reactions in A and B. Label  $E_a$  for the activation energy with catalyst and  $E'_a$  for the activation energy without a catalyst.

Based on collision theory, explain why rate of decomposition  $H_2O_2$  increase with time.

Tindak balas penguraian hidrogen peroksida,  $H_2O_2$  membebaskan haba.

Lukiskan satu gambar rajah profil tenaga bagi kedua-dua tindak balas dalam A dan B. Labelkan  $E_a$  bagi tenaga pengaktifan dengan mangkin dan  $E'_a$  bagi tenaga pengaktifan tanpa mangkin.

Berdasarkan teori perlanggaran, terangkan mengapa kadar penguraian  $H_2O_2$  bertambah dengan masa.

[10 marks]

8. (a) Table 5 shows the chemical formula for two metal oxide compounds. *Jadual 5 menunjukkan formula kimia dua sebatian logam oksida.*

Compounds Sebatian	Formula Formula
R	$Al_2O_3$
S	$Fe_2O_3$

Table 5 // *Jadual 5*

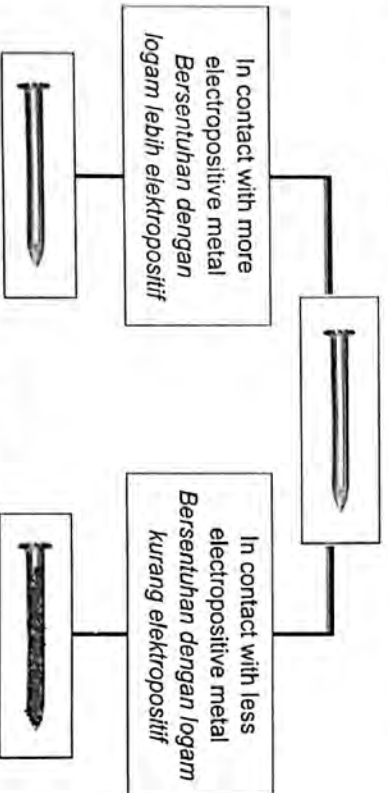
Name compounds R and S based on the IUPAC nomenclature system.  
Explain your answer.

*Namakan sebatian R dan S berdasarkan sistem tata nama IUPAC.  
Terangkan jawapan anda.*

[4 marks / 4 markah]

- (b) Diagram 8.1 shows a flowchart of a rusting process of iron nail when it is in contact with two different electropositivity of metals.

*Rajah 8.1 menunjukkan carta alir proses pengurangan paku besi apabila bersentuhan dengan dua logam yang berbeza keelektropositifan.*

Diagram 8.1 / *Rajah 8.1*

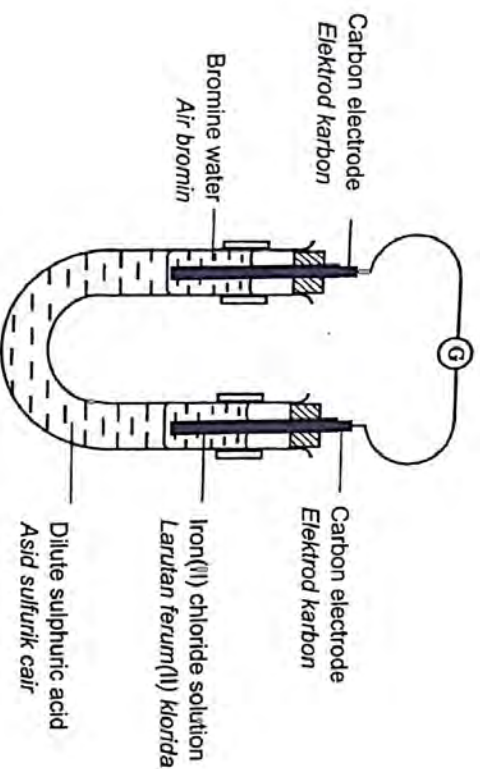
Based on Diagram 8.1, describe a simple experiment to investigate the effect of rusting on iron nails in contact with other metals

*Berdasarkan Rajah 8.1, huraikan satu eksperimen ringkas untuk menyiasat kesan pengurangan ke atas paku besi yang bersentuhan dengan logam lain.*

[6 marks / 6 markah]

- (c) Diagram 8.2 shows the apparatus set up to study the transfer of electron in a distance between bromine water and iron(II) chloride solution.

*Rajah 8.2 menunjukkan susunan radas untuk mengkaji pemindahan elektron pada satu jarak antara air bromin dan larutan ferum(II) klorida.*

Diagram 8.2 / *Rajah 8.2*

Based on Diagram 8.2, state the direction of the electron flow and describe the redox reaction occurred.

*Berdasarkan Rajah 8.2 nyatakan arah pengaliran elektron dan huraikan tindak balas redoks yang berlaku.*

[10 marks / 10 markah]

**Section C**  
**Bahagian C**

[20 marks]  
[20 markah]

Answer any **one** question in this section.

Jawab mana-mana **satu** soalan dalam bahagian ini.

- 9 (a) Diagram 9.1 shows compound Q that widely used for manufacturing of surgical gloves.

Rajah 9.1 menunjukkan sebatian Q yang digunakan secara meluas untuk pembuatan sarung tangan pembedahan.



Diagram 9.1 / Rajah 9.1

Explain how to ensure that compound Q remains in a liquid state, while being transported from the estate to the manufacturing plant.

Terangkan bagaimana untuk memastikan sebatian Q kekal dalam keadaan cecair, semasa pengangkutan dari ladang ke kilang pembuatan.

[4 marks / 4 markah]

TING 5

4541/2

- (b) Diagram 9.2 shows the conversions of compound W to compound X, compound Y and alkane Z. Compound W has less than five atoms per molecule.

Rajah 9.2 menunjukkan penukaran sebatian W kepada sebatian X, sebatian Y dan alkana Z. Sebatian W mempunyai kurang dari lima atom karbon per molekul.

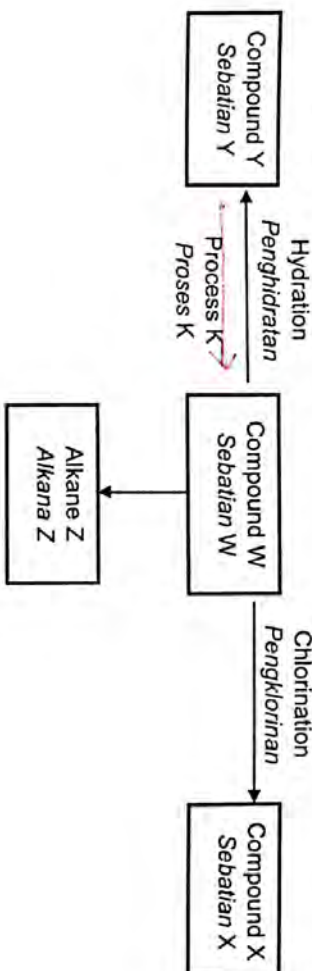


Diagram 9.2 / Rajah 9.2

- (i) Based on Diagram 9.2,

- suggest compound W,
- name the homologue series and state the general formula for compound Y
- state the name and draw the structural formula of compound X,
- state the name of the process to produce alkane Z.

Berdasarkan Rajah 9.2,

- cadangkan sebatian W,
- namakan siri homolog dan nyatakan formula am untuk sebatian Y,
- nyatakan nama dan lukis formula struktur untuk sebatian X,
- nyatakan proses untuk menghasilkan alkana Z

[6 marks / 6 markah]

(ii) By using compound Y that obtained in 9(b)(i), describe how process K can be prepared in laboratory. In your description, include:

- List of materials and apparatus
- Procedure
- Chemical test and observation of the product formed

Dengan menggunakan sebatian Y yang diperolehi di 9(b)(i), huraikan bagaimana proses K boleh disediakan di makmal. Dalam huraian anda, sertakan:

- Senarai bahan dan radas.
- Prosedur
- Ujian pengesahan dan pemerhatian hasil yang terbentuk

[10 marks / 10 markah]

10 (a) A student has carried out an experiment to construct an ionic equation for the formation of lead(II) iodide.  
Seven test tubes of the same size are labelled 1 to 7.  
5.0 cm<sup>3</sup> of 1.0 mol dm<sup>-3</sup> potassium iodide solution is poured in each test tube.  
The volume of 1.0 mol dm<sup>-3</sup> lead(II) nitrate solution added to the potassium iodide solution is shown in Table 6.  
The height of precipitate formed in each test tube is measured.  
The results are shown in Table 6.

Seorang pelajar telah menjalankan satu eksperimen untuk membina persamaan ion bagi pembentukan plumbum(II) iodida.

Tujuh buah tabung uji yang sama saiz dilabelkan dengan 1 hingga 7.  
5.0 cm<sup>3</sup> larutan kalium iodida 1.0 mol dm<sup>-3</sup> dituang ke dalam setiap tabung uji.  
Isi padu 1.0 mol dm<sup>-3</sup> larutan plumbum(II) nitrat yang ditambahkan ke dalam larutan kalium iodida ditunjukkan seperti dalam Jadual 6.  
Tinggi mendakan yang terbentuk dalam setiap tabung uji diukur.  
Keputusan ditunjukkan dalam Jadual 6.

Test tube Tabung uji	1	2	3	4	5	6	7
Volume of 1.0 mol dm <sup>-3</sup> lead(II) nitrate solution / cm <sup>3</sup> Isi padu 1.0 mol dm <sup>-3</sup> larutan plumbum(II) nitrat / cm <sup>3</sup>	0.5	1.0	1.5	2.0	2.5	3.0	3.5
Height of precipitate / cm Tinggi mendakan / cm	1.1	2.2	3.4	4.4	5.5	5.5	5.5

Table 6 / Jadual 6

Based on Table 6,  
Berdasarkan Jadual 6,

- (i) plot a graph of the height of precipitate against volume of lead(II) nitrate solution.  
plot graf tinggi mendakan melawan isi padu larutan plumbum(II) nitrat.

[4 marks / 4 markah]

(ii) Determine the number of moles of lead(II) ions and iodide ions that are required for the formation of lead(II) iodide. Your answer should consist of the following:

- The volume of lead(II) nitrate solution that had reacted completely with  $5.0 \text{ cm}^3$  of  $1.0 \text{ mol dm}^{-3}$  potassium iodide
- Calculate the number of moles of lead(II) ions and iodide ions
- Calculate the number of moles of iodide ions that has reacted with  $1 \text{ mol}$  of lead(II) ions.
- Write the ionic equation for the formation of lead(II) iodide.

Tentukan bilangan mol bagi ion plumbum(II) dan ion iodida yang diperlukan untuk pembentukan plumbum(II) iodida. Jawapan anda hendaklah mengandungi perkara berikut:

- Isi padu larutan plumbum(II) nitrat yang telah bertindak balas lengkap dengan  $5.0 \text{ cm}^3$  larutan kalium iodida  $1.0 \text{ mol dm}^{-3}$ .
- Hitung bilangan mol ion plumbum(II) dan bilangan mol ion iodida
- Hitung bilangan mol ion iodida yang bertindak balas dengan  $1 \text{ mol}$  ion plumbum(II).
- Tulis persamaan ion bagi pembentukan plumbum(II) iodida.

[6 marks / 6 markah]

(b) Here is the current issue of environmental pollution.

Berikut adalah isu semasa tentang pencemaran alam sekitar.

### Issue 1

#### Isu 1

**Sinar Bana**  
SIASAT  
Pakar beri amaran bahaya plumbum  
19 Apr 2019

**PLUMBUM ANCAM NYAWA PENDUDUK**

WARTAWAN SINAR SIASAT

SHAH ALAM - Pakar-pakar memberi amaran mengenai tahap kesihatan dan keselamatan penduduk Kampung Jenjarom yang berisiko terjejas teruk jika terus terdedah kepada kesan pencemaran plumbum di kawasan berhampiran penempatan mereka.

### Issue 2

#### Isu 2

"Lead is classified as a type of harmful metal and needs to be well managed to prevent poisoning to others. Lead pollution can enter through many ways through water and light. The effects of poisoning can invade the nervous system that causes coma and death".  
Head of the Department of Chemistry, Faculty of Science, Universiti Malaya, Prof Dr Sharifuddin Md Zain.

"Plumbum diklasifikasikan sejenis logam berbahaya dan perlu diuruskan dengan baik bagi mengelakkan keracunan kepada orang lain. Pencemaran plumbum boleh masuk melalui pelbagai cara antaranya melalui air dan hidu. Kesan keracunan boleh menyerang sistem saraf yang menyebabkan koma dan kematian".

Ketua Jabatan Kimia, Falkuti Sains, Universiti Malaya, Prof Dr Sharifuddin Md Zain.

One sample of river water was taken to test the presence of  $\text{Pb}^{2+}$  ions in it. Using the chemicals supplied below, describe the chemical tests to determine the presence of  $\text{Pb}^{2+}$  ions in the river water sample.

[Reagents supplied: Sodium hydroxide solution, ammonia solution and potassium iodide solution.]

Satu sampel air sungai telah diambil untuk diuji kehadiran ion  $\text{Pb}^{2+}$  di dalamnya. Dengan menggunakan bahan kimia yang dibekalkan di bawah, huraikan ujian kimia bagi menentukan kehadiran ion  $\text{Pb}^{2+}$  di dalam sampel air sungai tersebut.

[Reagen yang dibekalkan: Larutan natrium hidroksida, larutan ammonia dan larutan kalium iodida]

[10 marks / 10 markah]

END OF QUESTION PAPER  
KERTAS PEPERIKSAAN TAMAT