

Matematik
Kertas 2
Mei
2019
2 $\frac{1}{2}$ jam

NO KAD PENGENALAN

							-			-				
--	--	--	--	--	--	--	---	--	--	---	--	--	--	--

Nama Pelajar :

Tingkatan :



MAJLIS PENGETUA SEKOLAH MALAYSIA (MPSM)
CAWANGAN KELANTAN

PEPERIKSAAN PERCUBAAN SPM
2019

MATEMATIK
KERTAS 2

Masa : Dua jam tiga puluh minit

JANGAN BUKA KERTAS SOALAN
INI SEHINGGA DIBERITAHU

Arahan :

1. Kertas soalan ini mengandungi **Bahagian A** dan **Bahagian B**.
2. Jawab semua soalan dalam **Bahagian A** dan mana-mana **empat** soalan daripada **Bahagian B**.
3. Tulis jawapan anda pada ruang yang disediakan dalam kertas soalan ini.
4. Calon dibenarkan menggunakan kalkulator saintifik

<i>Untuk kegunaan Pemeriksa</i>			
Kod Pemeriksa			
Bahagian	Soalan	Markah penuh	Markah Diperolehi
A	1	3	
	2	5	
	3	4	
	4	3	
	5	5	
	6	4	
	7	5	
	8	6	
	9	6	
	10	5	
	11	6	
B	12	12	
	13	12	
	14	12	
	15	12	
	16	12	
Jumlah			

MATHEMATICAL FORMULAE
RUMUS MATEMATIK

The following formulae may be helpful in answering the questions. The symbols given are the ones commonly used.

Rumus-rumus berikut boleh membantu anda menjawab soalan. Simbol-simbol yang diberi adalah yang biasa digunakan.

RELATIONS
PERKAITAN

- | | |
|---|--|
| <p>1 $a^m \times a^n = a^{m+n}$</p> <p>2 $a^m \div a^n = a^{m-n}$</p> <p>3 $(a^m)^n = a^{mn}$</p> <p>4 $A^{-1} = \frac{1}{ad-bc} \begin{pmatrix} d & -b \\ -c & a \end{pmatrix}$</p> <p>5 Distance / Jarak
 $= \sqrt{(x_2 - x_1)^2 + (y_2 - y_1)^2}$</p> <p>6 Midpoint / Titik tengah
 $(x, y) = \left(\frac{x_1 + x_2}{2}, \frac{y_1 + y_2}{2} \right)$</p> <p>7 Average speed = $\frac{\text{distance travelled}}{\text{time taken}}$
 <i>Purata laju = $\frac{\text{jarak yang dilalui}}{\text{masa yang diambil}}$</i></p> <p>8 Mean = $\frac{\text{sum of data}}{\text{number of data}}$
 <i>Min = $\frac{\text{hasil tambah nilai data}}{\text{bilangan data}}$</i></p> <p>9 Mean = $\frac{\text{sum of (classmark} \times \text{frequency)}}{\text{sum of frequencies}}$
 <i>Min = $\frac{\text{hasil tambah (nilai titik tengah kelas} \times \text{kekerapan)}}{\text{hasil tambah kekerapan}}$</i></p> | <p>10 Pythagoras Theorem
 <i>Teorem Pithagoras</i>
 $c^2 = a^2 + b^2$</p> <p>11 $P(A) = \frac{n(A)}{n(S)}$</p> <p>12 $P(A') = 1 - P(A)$</p> <p>13 $m = \frac{y_2 - y_1}{x_2 - x_1}$</p> <p>14 $m = -\frac{y\text{-intercept}}{x\text{-intercept}}$
 $m = -\frac{\text{pintasan } - y}{\text{pintasan } - x}$</p> |
|---|--|

SHAPES AND SPACE
BENTUK DAN RUANG

- 1 Area of trapezium = $\frac{1}{2} \times \text{sum of parallel sides} \times \text{height}$
Luas trapezium = $\frac{1}{2} \times \text{hasil tambah dua sisi selari} \times \text{tinggi}$
- 2 Circumference of circle = $\pi d = 2\pi r$
Lilitan bulatan = $\pi d = 2\pi j$
- 3 Area of circle = πr^2
Luas bulatan = πj^2
- 4 Curved surface area of cylinder = $2\pi rh$
Luas permukaan melengkung silinder = $2\pi jt$
- 5 Surface area of sphere = $4\pi r^2$
Luas permukaan sfera = $4\pi j^2$
- 6 Volume of right prism = cross sectional area \times length
Isipadu prisma tegak = luas keratan rentas \times panjang
- 7 Volume of cylinder = $\pi r^2 h$
Isipadu silinder = $\pi j^2 t$
- 8 Volume of cone = $\frac{1}{3} \pi r^2 h$
Isipadu kon = $\frac{1}{3} \pi j^2 t$
- 9 Volume of sphere = $\frac{4}{3} \pi r^3$
Isipadu sfera = $\frac{4}{3} \pi j^3$
- 10 Volume of right pyramid = $\frac{1}{3} \times \text{base area} \times \text{height}$
Isipadu piramid tegak = $\frac{1}{3} \times \text{luas tapak} \times \text{tinggi}$
- 11 Sum of interior angles of a polygon
Hasil tambah sudut pedalaman poligon
 $= (n - 2) \times 180^\circ$

Section A
Bahagian A

[52 marks/ 52 markah]

Answer all questions in this section.
Jawab semua soalan dalam bahagian ini.

1.

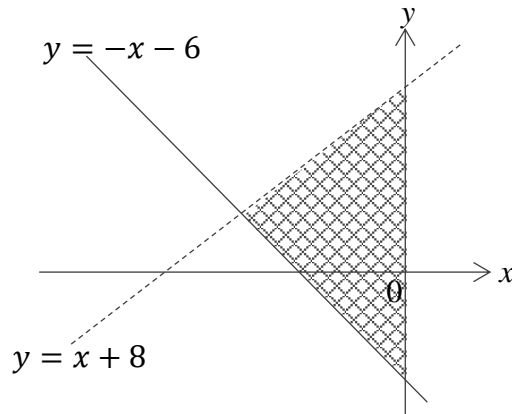


Diagram 1/ Rajah 1

State three inequalities defining regions shaded in Figure 1.

Nyatakan tiga ketaksamaan yang mentakrif rantau yang berlorek dalam rajah 1.

- i.
- ii.
- iii.

[3marks /markah]

2. Diagram 2 shows a triangular rice field of Mr. Amin, SQT. The rice field area is 36 m^2 .

Rajah 2 menunjukkan sawah padi Encik Amin yang berbentuk segitiga, SQT. Luas sawah padi itu ialah 36 m^2 .

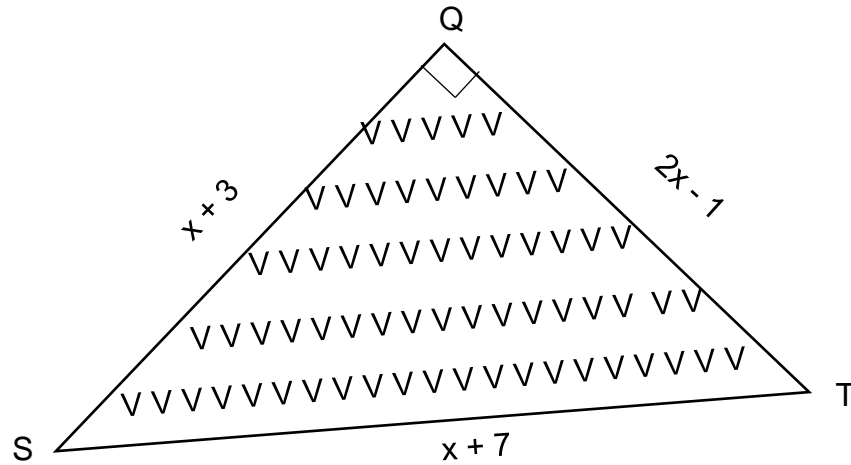


Diagram 2 / Rajah 2

Find the length in m, for ST.

Cari panjang dalam m, bagi ST.

[5 marks /markah]

Answer / Jawapan :

3. Solution by matriks method is **not allowed** to answer this question.
*Penyelesaian dengan kaedah matriks **tidak dibenarkan** untuk menjawab soalan ini.*

On school holidays, Mr Zul has brought his children to visit the Aquaria centre in Kuala Lumpur. The admission ticket price to the centre for 2 adults and 2 children without Mykad and Mykid cost RM80.00. Malaysian citizens with Mykad and Mykid are given a 50% discount. Mr Zul paid RM32 for 1 adult ticket and 3 children's tickets Malaysian citizens. Calculate the ticket price of an adult and a Malaysian citizen.

Pada cuti sekolah yang lalu, Encik Zul telah membawa anak-anaknya melawat pusat Aquaria di Kuala Lumpur. Harga pakej tiket masuk ke pusat itu untuk 2 dewasa dan 2 kanak-kanak tanpa Mykad dan Mykid berharga RM80.00. Warganegara Malaysia yang mempunyai Mykad dan Mykid diberikan diskaun sebanyak 50%. Encik Zul membayar RM32 untuk 1 tiket dewasa dan 3 tiket kanak-kanak Warganegara Malaysia. Hitung harga tiket seorang dewasa dan seorang kanak-kanak warganegara Malaysia.

[4marks/markah]

Answer / Jawapan :

4.

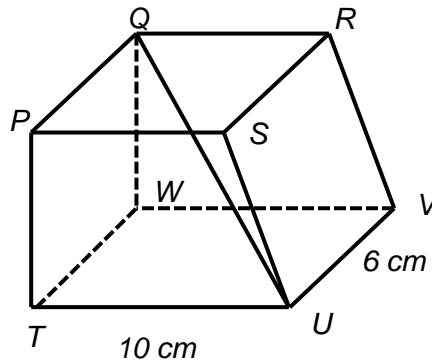


Diagram 4 / Rajah 4

Diagram 4 above shows a right prism with a horizontal base $TUVW$.

Given that $QW = 5$ cm.

Rajah 4 di atas menunjukkan prisma tegak dengan tapak mengufuk $TUVW$.

Diberi $QW = 5$ cm.

(a) Name the angle between the straight line QU and the plane $PQWT$.

Namakan sudut di antara garis lurus QU dan satah $PQWT$.

[1 marks/markah]

(b) Calculate the angle between the straight line QU and the plane $PQWT$.

Hitung sudut di antara garis lurus QU dan satah $PQWT$.

[2 marks/markah]

Answer/Jawapan :

(a)

(b)

5. (a) State whether the following statement is true or false.

Nyatakan sama ada pernyataan berikut adalah benar atau palsu.

$5 > 3 \text{ or } 2^3 = 6$ $5 > 3 \text{ atau } 2^3 = 6$
--

[1 marks/markah]

- (b) Identify the **antecedent** in the following implication:

*Tentukan **antejadian** bagi hujah yang berikut:*

<p>If a polygon has 6 sides, then the polygon is a hexagon. <i>Jika sebuah poligon mempunyai 6 sisi, maka poligon itu adalah sebuah heksagon.</i></p>
--

[1 marks/markah]

- (c) Complete the premise in the following argument:

Premise 1 :

Premise 2 : $m \neq 3$

Conclusion : The lines $y = 3x + 7$ and $y = mx + 12$ are not parallel.

Lengkapkan premis dalam hujah berikut :

Premis 1 :

Premis 2 : $m \neq 3$

Kesimpulan : Garisan $y = 3x + 7$ dan $y = mx + 12$ adalah tidak selari.

[1 marks/markah]

- (d) Given the area, L of a triangle that has the length and the width of x cm and y cm respectively is $L = \frac{1}{2}(x)(y)$. Make a conclusion for a triangle which has length and width of 12 cm and 15 cm respectively.

Diberi luas, L sebuah segi tiga dengan panjang dan lebar masing – masing x cm dan y cm ialah $L = \frac{1}{2}(x)(y)$. Buat satu kesimpulan bagi sebuah segitiga yang mempunyai panjang dan lebar masing-masing 12 cm dan 15 cm.

[2 marks/markah]

Answer / Jawapan :

- (a)
- (b) Antecedent / Antejadian :
- (c) Premise 1/ Premis 1 :
- (d)
-

6. Figure 6 shows the Magnolia ice cream box cubic-shaped and cone ice cream cone-shaped.

Rajah 6 menunjukkan kotak aiskrim Magnolia yang berbentuk kuboid dan kon aiskrim berbentuk kon.



Diagram 6 / Rajah 6

Mrs. Amni bought two boxes of ice cream Magnolia-shaped cubic with a measure of length, width and height 25 cm, 12 cm and 5 cm. All the ice cream can filled full into the 30 cone that the radius is 3.5 cm each. Calculate the ice cream cones high.

Use $(\pi = \frac{22}{7})$.

[4 marks]

Puan Amni membeli dua kotak aiskrim Magnolia yang berbentuk kuboid dengan ukuran panjang, lebar dan tinggi 25 cm, 12 cm dan 5 cm. Semua aiskrim tersebut boleh diisi penuh ke dalam 30 kon yang berjari 3.5cm setiap satu. Hitung tinggi kon aiskrim tersebut.

Gunakan $(\pi = \frac{22}{7})$.

[4 markah]

Answer / Jawapan :

7. Diagram 7 shows a rhombus ABCD. Given that the equation of straight line AD is $x + 2y - 2 = 0$.

Rajah 7 menunjukkan satu rombus ABCD. Diberi bahawa persamaan garis lurus bagi AD ialah $x + 2y - 2 = 0$.

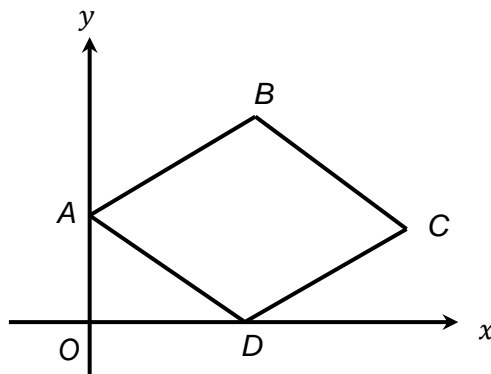


Diagram 7 / Rajah 7

Find / Cari

- (a) the koordinat bagi D,
koordinat bagi D,

[2 marks/markah]

- (b) the equation of the straight line AB.
persamaan garis lurus AB.

[3 marks/markah]

Answer / Jawapan :

(a)

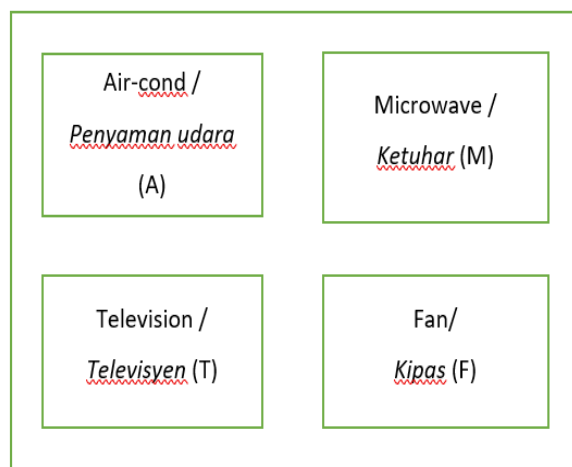
(b)

8. Box A contains three pieces of cash voucher, RM10, RM20 and RM50 while Box B contains 4 cards labeled air conditioners, microwave, televisions and fans.

Kotak A mengandungi tiga keping baucer tunai, RM10, RM20 dan RM50 manakala Kotak B mengandungi 4 keping kad yang berlabel penyaman udara, ketuhar, televisyen dan kipas.



BOX A / KOTAK A



BOX B / KOTAK B

A lucky customer at a supermarket is given the opportunity to make a cash voucher draw from box A and then pick a card from the box B.

Seorang pelanggan bertuah di sebuah pasar raya diberi peluang untuk membuat satu cabutan baucer tunai daripada kotak A dan kemudian memilih sekeping kad dari kotak B.

- (a) List the sample space for a combination of prizes to be won

Senaraikan ruang sampel bagi gabungan hadiah yang boleh dimenangi.

- (b) By listing all the possible outcomes for the event, find the probability that

Dengan menyenaraikan semua kesudahan yang mungkin bagi peristiwa itu, cari kebarangkalian bahawa

- (i) The customer won an air conditioner or voucher worth RM20.
pelanggan itu memenangi sebuah penyaman udara atau baucer bernilai RM20.

- (ii) The customer **did not** win the oven and voucher worth RM50.
*pelanggan itu **tidak** memenangi ketuhar dan baucer bernilai RM50.*

[6 marks/ markah]

Answer / Jawapan :

- (a)

(b) (i)

(ii)

9. Diagram 9 shows a swimming pool, JKLMNPQ. Given that the patterned area is a children's pool area and the non-patterned area is an adult pool. KRM is a semicircular with common centre L and a radius of 8 m.

Rajah 9 menunjukkan sebuah kolam mandi, JKLMNPQ. Diberi bahawa kawasan bercorak adalah kolam mandi untuk kanak-kanak dan kawasan tidak bercorak adalah kolam mandi untuk dewasa. KRM ialah semibulatan berpusat L dan jejari 8 m.

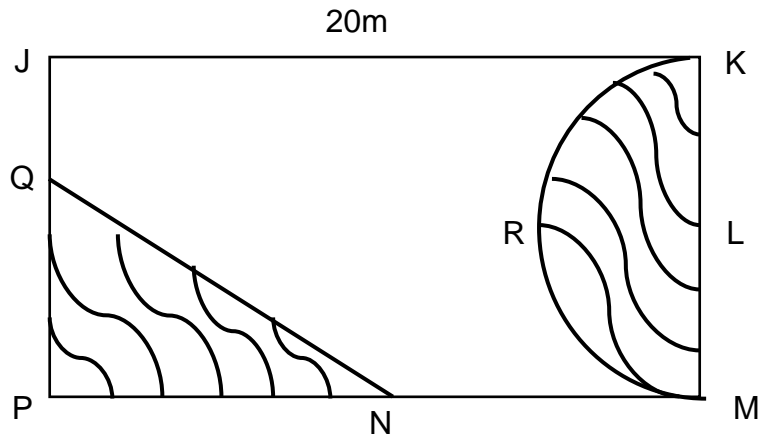


Diagram 9 / Rajah 9

Given that N is the midpoint of PM and $QP = NP$

Using $\pi = \frac{22}{7}$, calculate

Diberi bahawa N ialah titik tengah bagi PM dan $QP = NP$

Menggunakan $\pi = \frac{22}{7}$, hitung

- a) Area, in m^2 , pool area for adult.

Luas, dalam m^2 , kawasan kolam untuk dewasa.

- b) The children's pool area is surrounded by red tiles. Calculate the perimeter of the red tiled, in m.

Kawasan kolam mandi kanak-kanak dikelilingi dengan jubin berwarna merah.

Hitung perimeter kawasan yang berjubin merah itu, dalam m.

[6 marks / markah]

Answer / Jawapan :

(a)

(b)

10. Diagram 10 shows the speed-time graph for the movement of a particle for a period of 60 seconds.

Rajah 10 menunjukkan graf laju-masa bagi pergerakan suatu zarah dalam tempoh 60 saat.

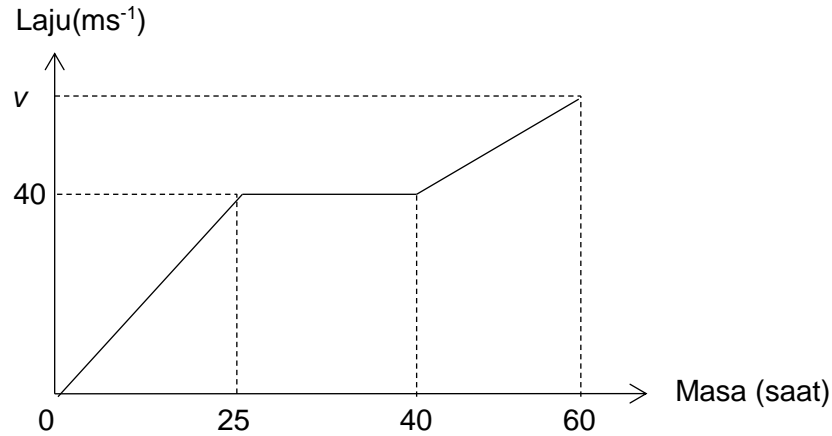


Diagram 10 / Rajah 10

- a) State the uniform speed, in ms^{-1} of the particle.
Nyatakan laju seragam, dalam ms^{-1} , zarah itu.
- b) Calculate the rate of change of speed, in ms^{-2} , of the particle for the first 25 seconds.
Hitung kadar perubahan laju, dalam ms^{-2} , zarah itu dalam tempoh 25 saat yang pertama.
- c) Calculate the value of v , if the total distance traveled by the particle for the 20 seconds is 1050 metres.
Hitung nilai bagi v , jika jumlah jarak yang dilalui oleh zarah itu dalam 20 saat ialah 1050 meter.

[5 marks /markah]

Answer / Jawapan :

a)

b)

c)

11. Diagram 11 shows two straight lines MN and QR
Rajah 11 menunjukkan dua garis lurus MN dan QR

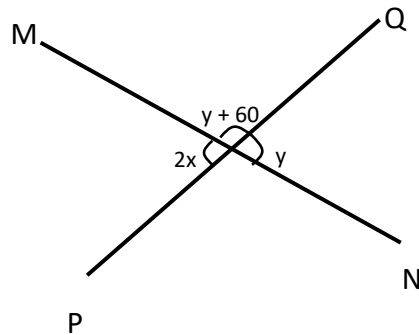


Diagram 11 / Rajah 11

Write two linear equations in terms of x and y to represent the above information.

Hence, by using matrix method, calculate the value of x and of y .

Tuliskan dua persamaan linear dalam sebutan x dan y untuk mewakili maklumat di atas. Seterusnya, menggunakan kaedah matriks, hitung nilai x dan nilai y .

[6 Marks/ markah]

Answer/ Jawapan :

Section B
Bahagian B

(48 marks / markah)

Answer any **four** questions from this section.
Jawab mana-mana empat soalan daripada bahagian ini.

12. (a) Complete table 12 in the answer space on page 20 for the equation
 $y = 2x^2 + 7x - 15$ by writing down the values of y when $x = -5.5$ and $x = -3$.
Lengkapkan jadual 12 di ruang jawapan pada halaman 20 bagi persamaan
 $y = 2x^2 + 7x - 15$ *dengan menulis nilai – nilai y apabila* $x = -5.5$ *dan* $x = -3$.
[2 marks/markah]
- (b) For this part of the question, use the graph paper provided on page 21 . You may use a flexible curve rule.
 By using a scale of 2 cm to 1 unit on the x -axis and 2 cm to 5 units on the y -axis, draw the graph of $y = 2x^2 + 7x - 15$ for $-6 \leq x \leq 1$
Untuk ceraian soalan ini, gunakan kertas graf yang disediakan pada halaman 21.
Anda boleh menggunakan pembaris fleksibel.
Dengan menggunakan skala 2 cm kepada 1 unit pada paksi- x dan 2 cm
kepada 5 unit pada paksi- y , lukis graf $y = 2x^2 + 7x - 15$ untuk $-6 \leq x \leq 1$
[4 marks / markah]
- (c) From the graph in 12 (b), find
Dari graf di 12 (b), cari
 (i) The value of y when $x = -3.3$
Nilai y apabila $x = -3.3$
 (ii) The value of x when $y = -2.5$
Nilai x apabila $y = -2.5$
[2 marks / markah]
- (d) Draw a suitable straight line on the graph in 12 (b) to find the values of x which satisfy the equation $2x^2 + 4x = 2$ for $-6 \leq x \leq 1$.
 State these values of x .
Lukis satu garis lurus yang sesuai pada graf di 12 (b) untuk mencari nilai – nilai x yang memuaskan persamaan $2x^2 + 4x = 2$ untuk $-6 \leq x \leq 1$.
Nyatakan nilai-nilai x.
[4 marks / markah]

Answer / Jawapan :

(a) $y = 2x^2 + 7x - 15$

X	-6	-5.5	-5	-4	-3	-2	-1	0	1
y	15		0	-11		-21	-20	-15	-6

Table 12 / Jadual 12

(b) Refer graph on page 21

Rujuk graf di halaman 21

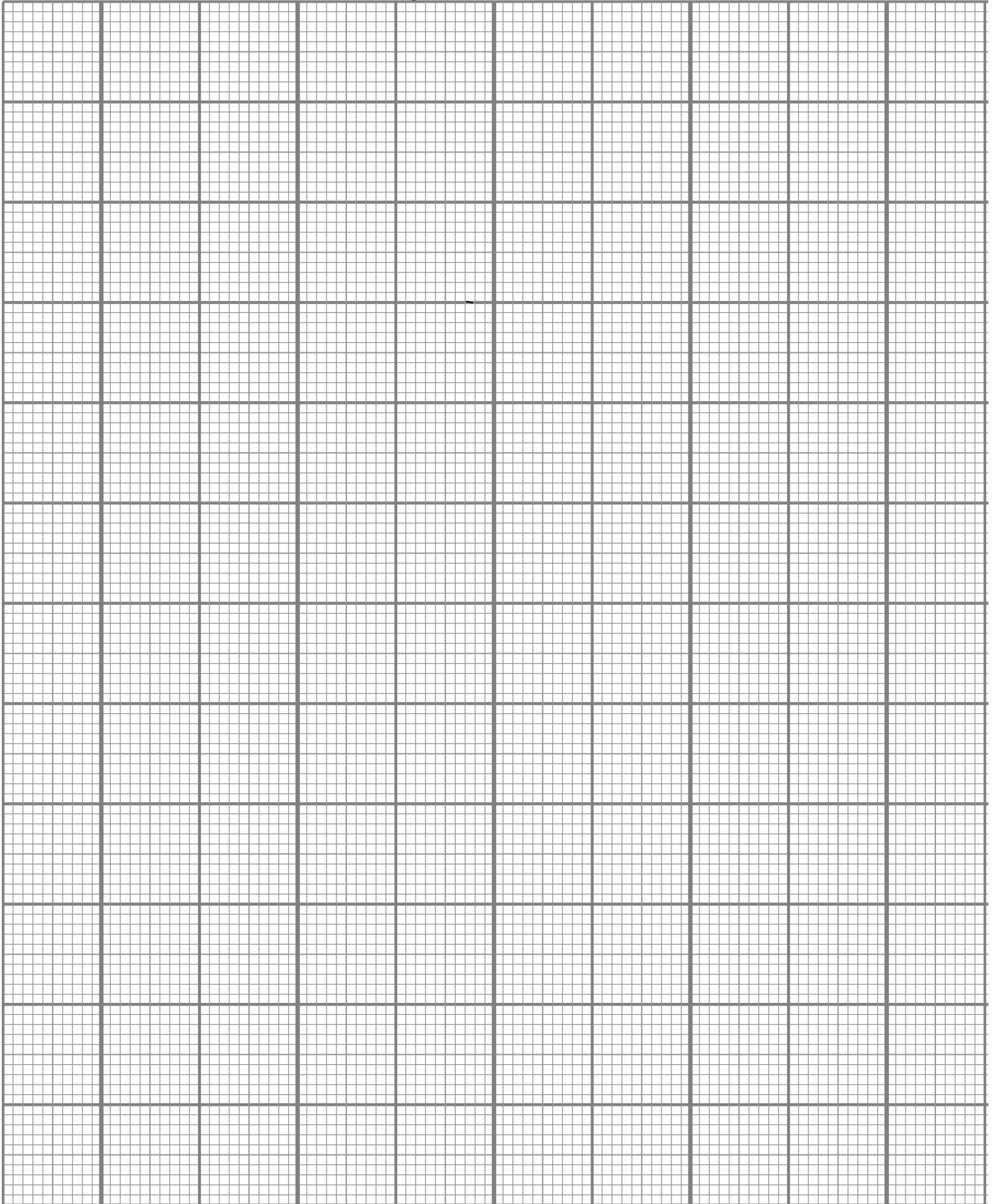
(c) (i) $y = \dots\dots\dots$

(ii) $x = \dots\dots\dots$

(d)

$X = \dots\dots\dots, \dots\dots\dots$

21
Graph for Question 12
Graf untuk Soalan 12



13. (a) Diagram 13.1 shows point K on a Cartesian plane
Rajah 13.1 menunjukkan titik K pada suatu satah Cartes.

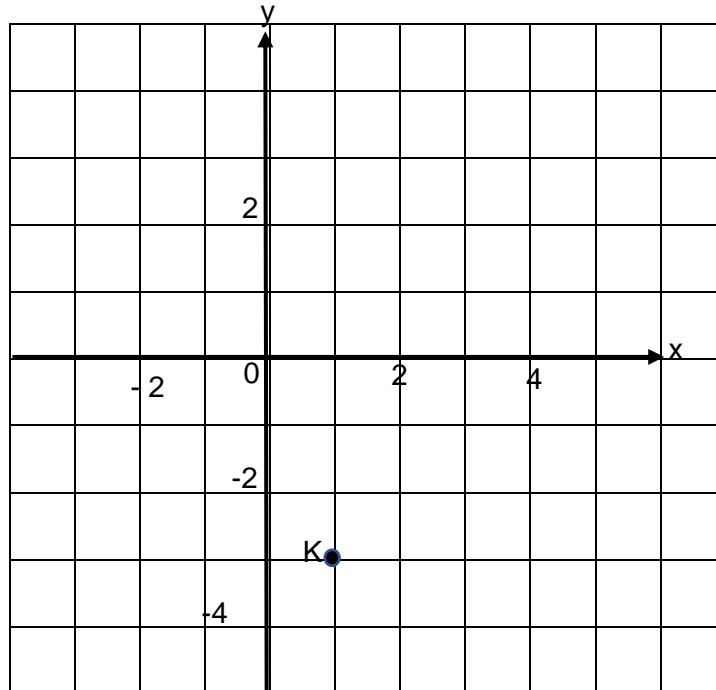


Diagram 13.1 / Rajah 13.1

Transformation **R** is a reflection in the line $y = -x$.

Transformation **P** is an clockwise rotation of 90° about the centre $(4, -1)$.

*Penjelmaan **R** ialah satu pantulan pada garis $y = -x$.*

*Penjelmaan **P** ialah putaran 90° ikut arah jam pada pusat $(4, -1)$.*

State the coordinates of the image of the point $K(1, -3)$ under each of the following transformations.

Nyatakan koordinat imej bagi titik $K(1, -3)$ di bawah setiap penjelmaan berikut:

(i) R^2 ,

(ii) RP .

[4 marks/ markah]

Jawapan/Answer :

(a) (i)

(ii)

(b) Diagram 13.2 shows two quadrilaterals, ABCD and JKLM, drawn on a Cartesian plane.

Rajah 13.2 menunjukkan dua buah sisi empat, ABCD dan JKLM dilukis pada satah Cartesian.

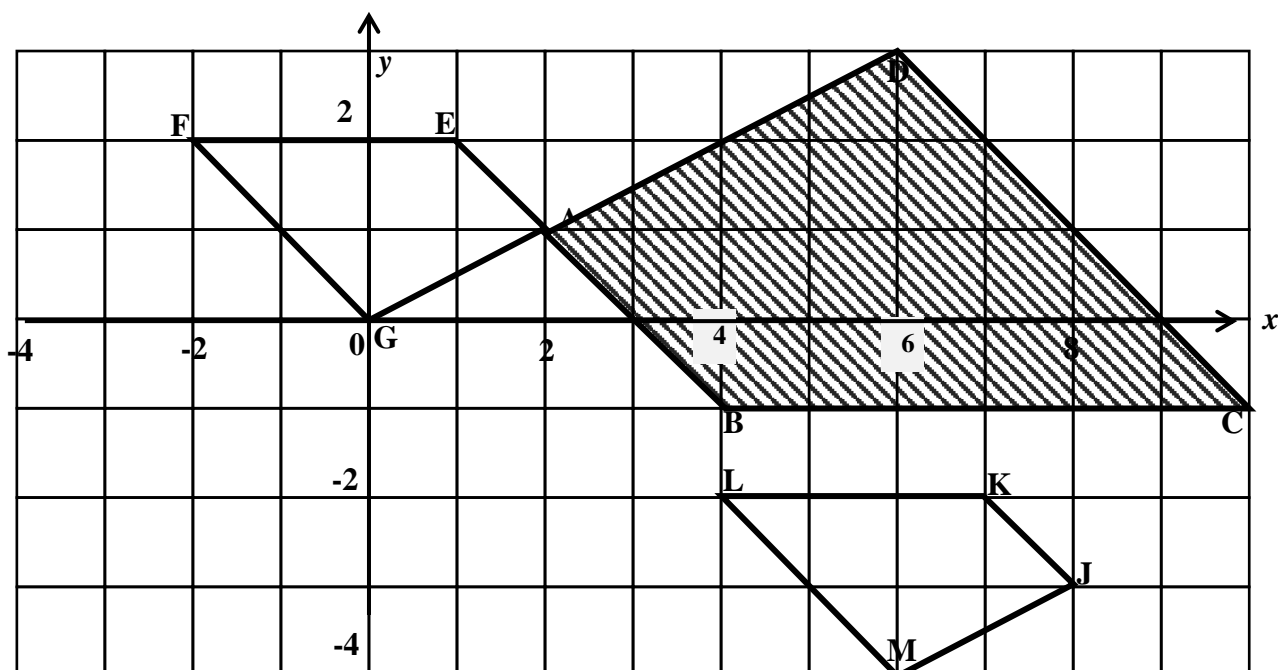


Diagram 13.2 / Rajah 13.2

(i) JKLM is the image of ABCD under the combined transformations XY.

JKLM ialah imej bagi ABCD di bawah gabungan penjelmaan XY.

Huraikan selengkapnya penjelmaan :

Describe in full the transformation :

(a) Y

(b) X

[5 marks / markah]

(ii) Given that the shaded region ABCD represents a region of area 100 cm^2 , calculate the area, in cm^2 , of JKLM

Diberi bahawa kawasan berlorek ABCD mewakili kawasan dengan luasnya 100 cm^2 , hitung luas JKLM, dalam cm^2 .

[3 marks / markah]

Figure 14.1 shows a histogram and frequency polygon representing marks a group of students who take the test in Mathematics in a school.

Rajah 14.1 menunjukkan sebuah histogram dan poligon kekerapan yang mewakili markah sekumpulan murid yang mengambil ujian Matematik di sebuah sekolah.

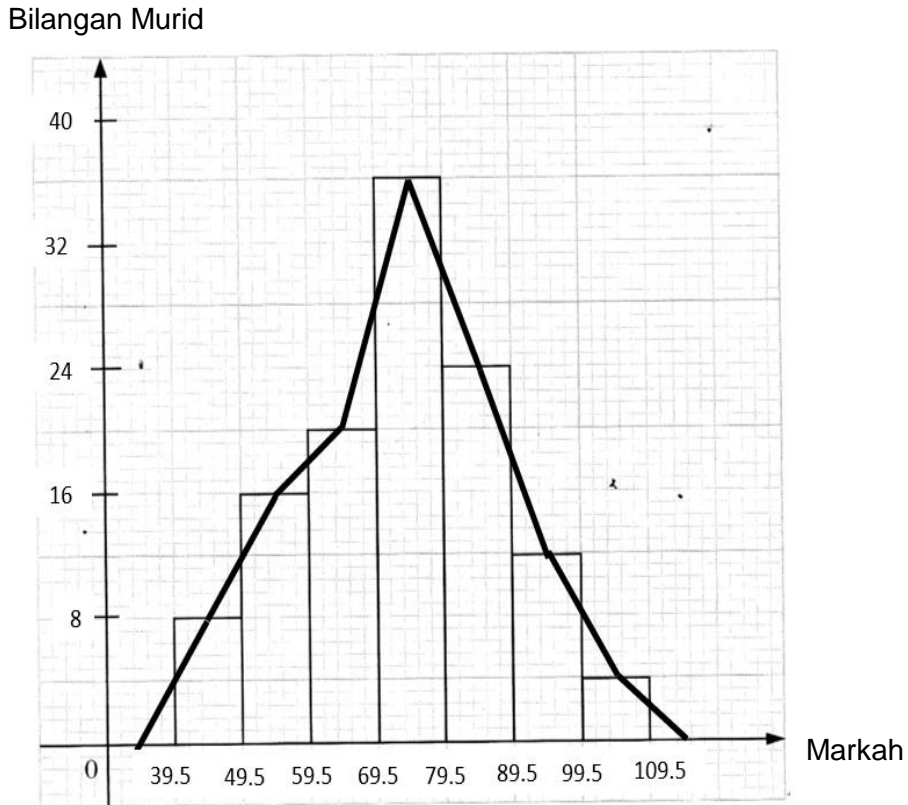


Diagram 14.1 / Rajah 14.1

- a) Based on Diagram above, find the number of students who took part in the test.
Berdasarkan rajah di atas, cari bilangan keseluruhan pelajar yang mengambil ujian tersebut. [1 marks / markah]
- b) State the modal class
Nyatakan kelas mod. [1 marks /markah]
- c) Based on the diagram above, complete Table ? in the answer space on page 25
Berdasarkan Rajah di atas, lengkapkan Jadual di ruangan jawapan pada halaman 25 [4 marks / markah]
- d) For this part of the question, use the graph paper provided on page 26 . By using the scale of 2cm to 20 marks on the horizontal axis, and 2cm to 10 students on the vertical

axis, draw an ogive for the data.

Untuk ceraiian soalan ini, gunakan kertas graf yang disediakan pada halaman 26. Dengan menggunakan skala 2cm kepada 10 markah pada paksi mengufuk dan 2cm kepada 10 murid pada paksi mencancang, lukis satu ogif bagi data tersebut.

[4 marks / markah]

- e) Based on ogive drawn in 14(d), find the interquartile range
Berdasarkan ogif yang dilukis di 14(d), hitung julat antara kuartil.

[2 marks / markah]

Answer / Jawapan :

a)

b)

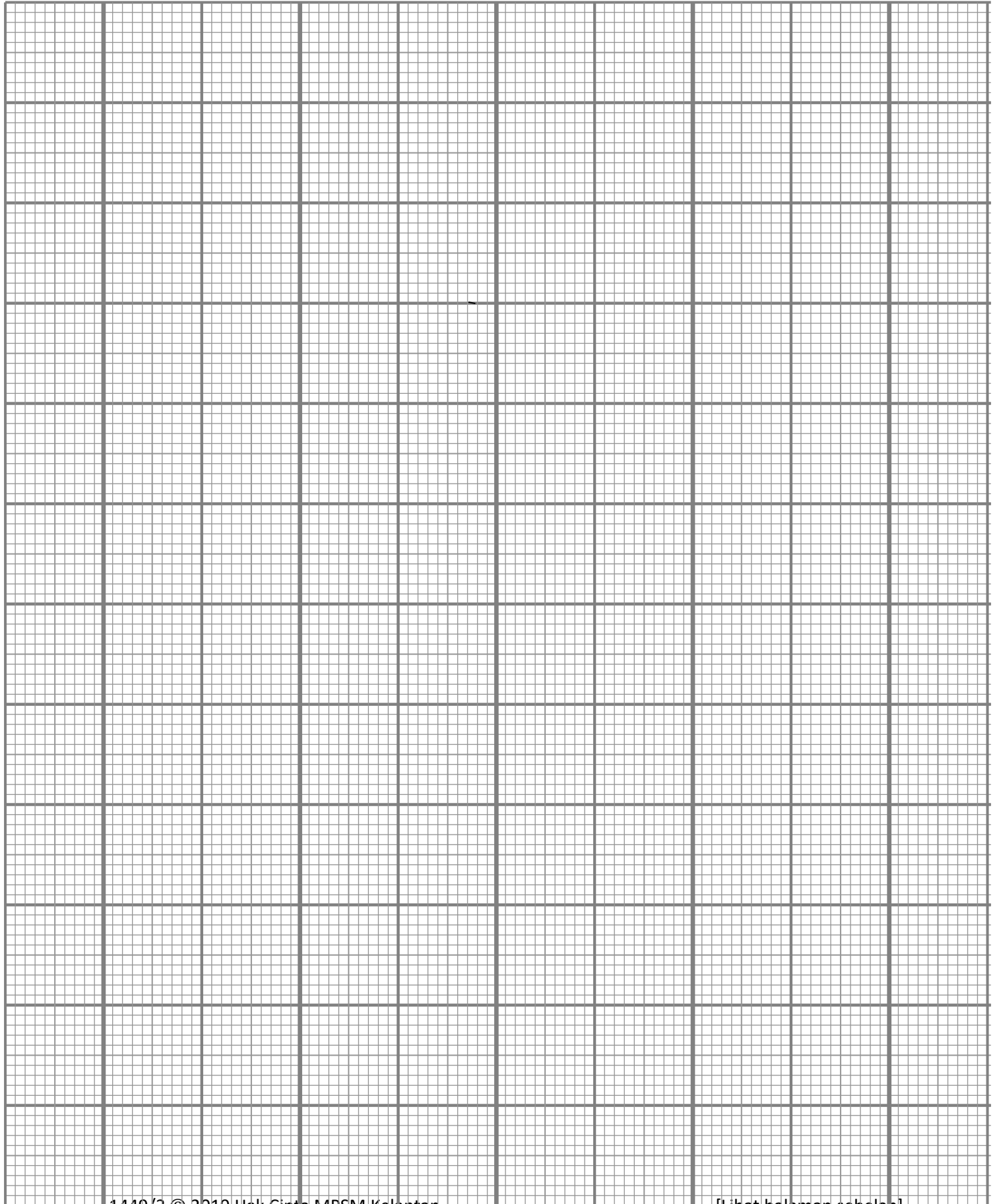
c)

Markah	Sempadan atas	Kekerapan	Kekerapan Longgokan
30 - 39	39.5	0	

Table 14.2 / Jadual 14.2

- d) Refer to the graph on page 26
Rujuk graf di halaman

Graf untuk Soalan 14
Graph for Question 14



15. You are **not** allowed to use graph paper to answer this question.

Anda tidak dibenarkan menggunakan kertas graf untuk menjawab soalan ini .

- (a) Diagram 15.1 shows a solid right prism with a square base ABCD on a horizontal table. ABGMQ is the uniform cross-section of the prism. Rectangle MNFG is an inclined planes. Rectangle MNPQ is a horizontal plane. AQ, DP, BG and CF are vertical edges.

Rajah 15.1 menunjukkan sebuah pepejal berbentuk prisma tegak dengan tapak segi empat sama ABCD terletak di atas meja mengufuk. Permukaan ABGMQ ialah keratan rentas seragamnya. Segiempat MNFG ialah satah condong. Segi empat tepat MNPQ ialah satah mengufuk. Tepi AQ, DP, BG dan CF ialah garis tegak.

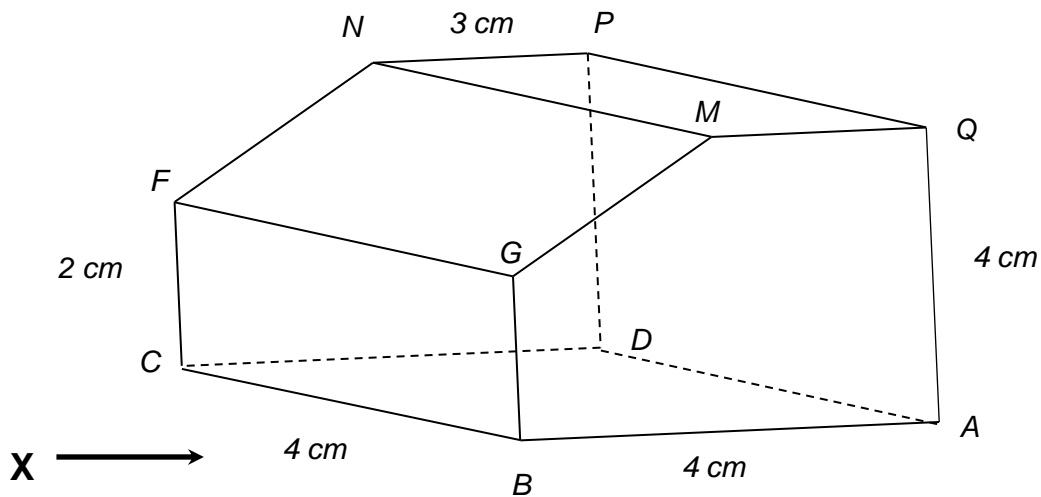


Diagram 15.1/ Rajah 15.1

Draw to full scale, the elevation of the solid on a vertical plane parallel to BC as viewed from **X**.

*Lukis dengan skala penuh dongakan pepejal itu pada satah mencancang yang selari dengan BC sebagaimana dilihat dari **X**.*

[3 marks/ markah]

Answer / Jawapan :

(a)

- (b) A half cylinder with diameter of 6 cm is joined to the prism in Diagram 15.1 at the horizontal plane MNPQ. The combined solid is shown in Diagram 15.2.

Sebuah separuh silinder berdiameter 6 cm dicantumkan kepada prisma dalam Rajah 15.1 pada satah mengufuk MNPQ. Pepejal gabungan itu ditunjukkan dalam Rajah 15.2.

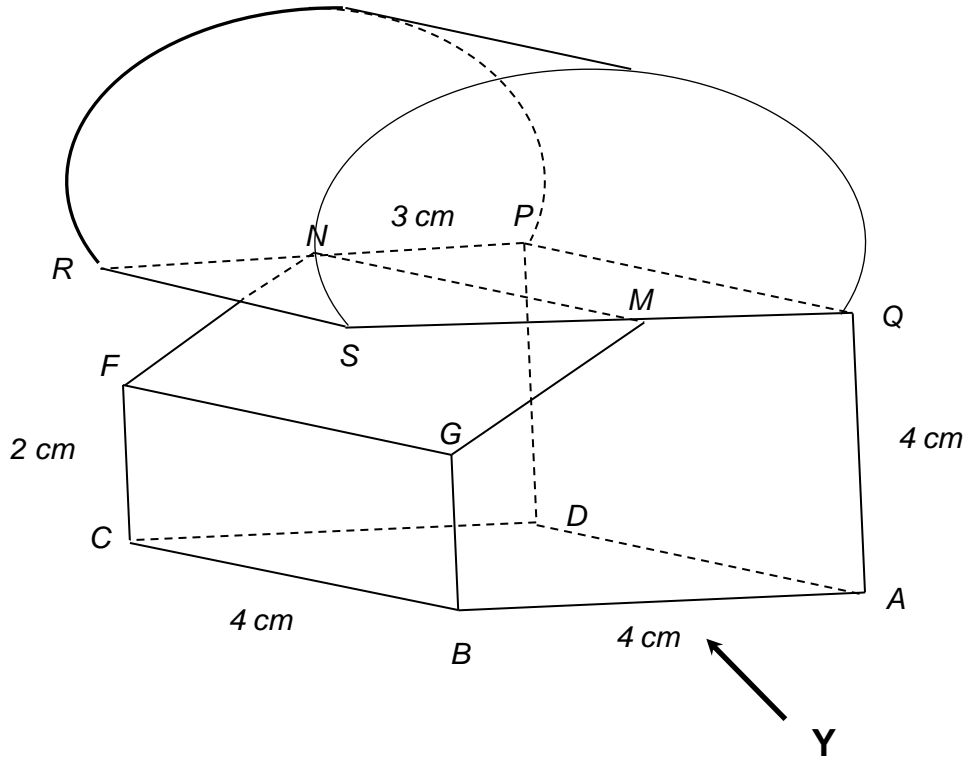


Diagram 15.2/ Rajah 15.2

Draw to full scale.

Lukis dengan skala penuh

- (i) The plan of the combined solid.

Pelan pepejal gabungan itu.

[5 marks / markah]

- (ii) The elevation of the combined solid on a vertical plane parallel to AB as viewed from Y.

Dongakan pepejal gabungan itu pada satah mencancang yang selari dengan AB sebagaimana dilihat dari Y.

[4 marks / markah]

Answer / Jawapan :

(i) i), ii)

16. Table 16 shows the position of four points P, Q, X and Y.

Jadual 16 menunjukkan kedudukan empat titik P, Q, X dan Y.

<i>Titik / Point</i>	<i>Latitud / Latitude</i>	<i>Longitud / Longitude</i>
<i>P</i>	$25^{\circ}\text{S} / \text{S}$	$65^{\circ}\text{T} / \text{E}$
<i>Q</i>	$m^{\circ}\text{U} / \text{N}$	$65^{\circ}\text{T} / \text{E}$
<i>X</i>	$25^{\circ}\text{S} / \text{S}$	$n^{\circ}\text{B} / \text{W}$
<i>Y</i>	$50^{\circ}\text{U} / \text{N}$	$n^{\circ}\text{B} / \text{W}$

Table 16 /Jadual 16

- (a) R is the point above the surface of the earth where RP is the diameter of the earth. State the position of R

R ialah titik di atas permukaan bumi di mana RP ialah diameter bumi.

Nyatakan kedudukan bagi R.

[2 marks / markah]

- (b) Calculate:

Hitung :

- (i) The value of m, if the distance between P and Q is measured along the meridian is 5100 nautical miles.

Nilai m, jika jarak antara P dan Q diukur sepanjang meridian ialah 5100 batu nautika.

- (ii) Value of n, if the distance between P and X measured along the parallel of the common latitude is 4200 nautical miles.

Nilai n, jika jarak antara P dan X diukur sepanjang selarian latitude Sepunya ialah 4200 batu nautika.

[6marks / markah]

- (c) A plane departs from P and flies west to X along the parallel of the common latitude and then flies north to Y. The average flight speed of the plane is 850 knots. Calculate the amount of time, in hours, that flight.

Sebuah kapal terbang berlepas dari P dan terbang arah ke barat ke X sepanjang selarian latitud sepunya dan kemudian terbang ke utara ke Y. Purata laju penerbangan pesawat itu ialah 850 knot. Hitung jumlah masa, dalam jam, penerbangan itu.

[4 marks/ markah]

Answer/ Jawapan :

(a)

(b) (i)

(ii)

(c)