

**Section A**  
**Bahagian A**  
[52 marks]  
[52 markah]

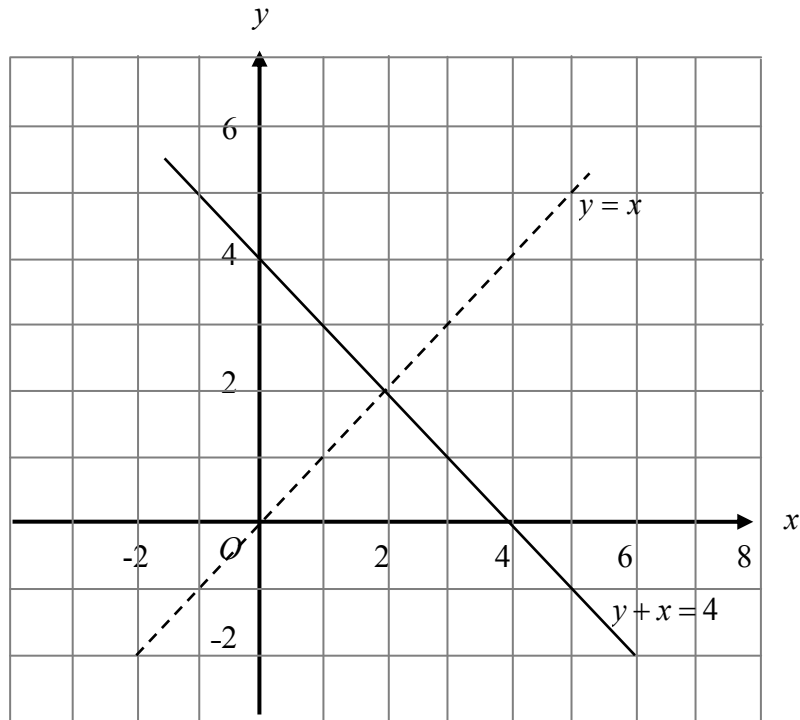
Answer **all** questions in this section.

Jawab **semua** soalan dalam bahagian ini.

- 1 On the graph in the answer space, shade the region which satisfy the three inequalities  $y + x \leq 4$ ,  $y \geq -1$  and  $y < x$ .

Pada graf yang disediakan di ruangan jawapan, lorekkan rantau yang memuaskan ketiga-tiga ketaksamaan  $y + x \leq 4$ ,  $y \geq -1$  dan  $y < x$ .

Answer / Jawapan :



[3 marks / 3 markah]

- 2 Diagram 2 shows a straight stick  $MN$  leaning against a house pillar with the base  $PQRS$ . The pillar and the floor are covered by square tiles where the size of each pillar tile is twice of each floor tile.

Rajah 2 menunjukkan sebatang kayu lurus  $MN$  yang bersandar pada sebuah tiang rumah dengan tapak  $PQRS$ . Tiang dan lantai dilitupi oleh jubin segi empat sama di mana saiz sekeping jubin tiang adalah dua kali saiz sekeping jubin lantai.

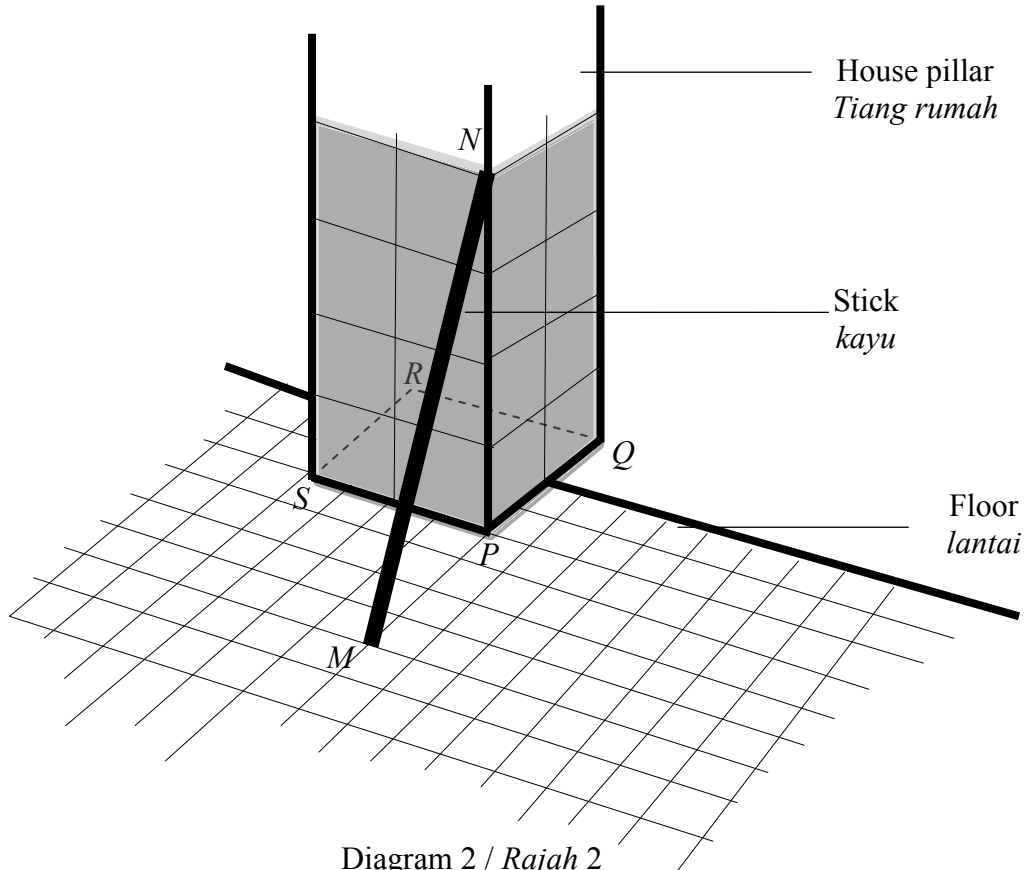


Diagram 2 / Rajah 2

Label on the diagram and calculate the angle between the stick and the pillar  
Tandakan pada rajah dan hitung sudut antara kayu dan tiang

[3 marks / 3 markah]

Answer / Jawapan :

**3** Solve the following quadratic equation:

*Selesaikan persamaan kuadrat berikut:*

$$\frac{3x(x-2)}{4} = 2 - x$$

[4 marks/4 markah]

*Answer/Jawapan:*

- 4 Diagram 4 shows a right prism. Trapezium  $BCFG$  is the uniform cross section of the prism. A hemisphere with radius 3.5 cm is taken out of the solid.

*Rajah 4 menunjukkan sebuah prisma tegak. Trapezium  $BCFG$  ialah keratan rentas seragam prisma itu. Sebuah hemisfera berjajari 3.5 cm dikeluarkan daripada pepejal itu.*

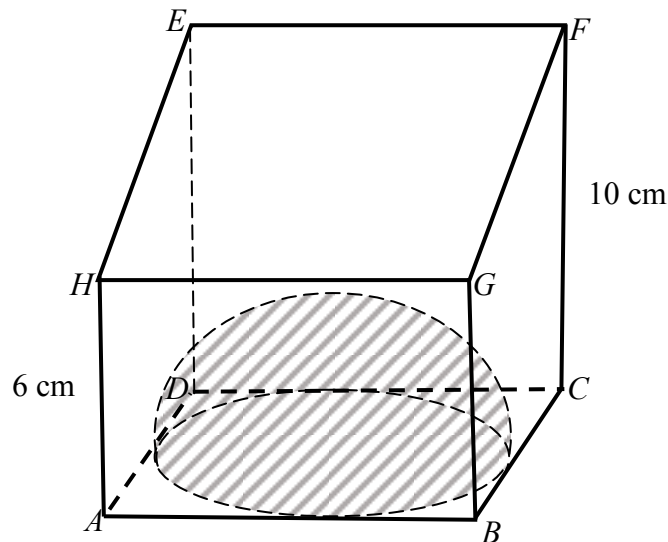


Diagram 4/ Rajah 4

Using  $\pi = \frac{22}{7}$ , calculate the volume, in  $\text{cm}^3$ , of the remaining solid.

*Dengan menggunakan  $\pi = \frac{22}{7}$ , hitung isipadu dalam  $\text{cm}^3$ , pepejal yang tinggal.*

[ 4 marks / 4 markah]

Answer / Jawapan :

- 5 Solution by matrix method is **not** allowed to answer this question.  
*Penyelesaian dengan kaedah matriks **tidak** dibenarkan untuk menjawab soalan ini.*

Calculate the value of  $x$  and of  $y$  that satisfy the following simultaneous linear equations:

*Hitung nilai  $x$  dan nilai  $y$  yang memuaskan persamaan linear serentak berikut :*

$$\begin{aligned}\frac{1}{3}x + y &= -1 \\ x - 9 &= 3y\end{aligned}$$

[4 marks / 4 markah]

Answer / Jawapan :

- 6 (a) Complete the following statement by using quantifier “all” or “some” to form a true statement.  
*Lengkapkan pernyataan berikut dengan menggunakan pengkuantiti “semua” atau “sebilangan” untuk membentuk satu pernyataan yang benar.*

\_\_\_\_\_ multiples of 5 are even numbers.  
\_\_\_\_\_ gandaan 5 adalah nombor genap.

- (b) Write down two implications based on the following statement.  
*Tuliskan dua implikasi berdasarkan pernyataan berikut.*

Set A has 3 elements if and only if Set A has 8 subsets.  
*Set A mempunyai 3 unsur jika dan hanya jika Set A mempunyai 8 subset.*

- (c)

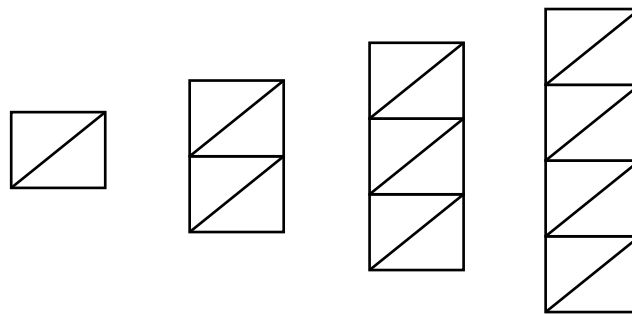


Diagram 6/Rajah 6

Diagram 6 shows the first four shapes of sequence which followed a certain pattern and so on. Make the general conclusion by induction for that pattern.

*Rajah 6 menunjukkan empat bentuk yang pertama bagi suatu jujukan yang mengikut pola tertentu dan seterusnya. Buat satu kesimpulan umum secara aruhan bagi jujukan tersebut.*

[5 marks/5 markah]

Answer/Jawapan:

(a) .....

(b) Implication 1 / Implikasi 1 : .....

.....

Implication 2 / Implikasi 2 : .....

.....

(c) .....

.....

- 7 Diagram 7 shows two parallel lines,  $AB$  and  $CDE$ .  
*Rajah 7 menunjukkan dua garis lurus selari,  $AB$  dan  $CDE$*

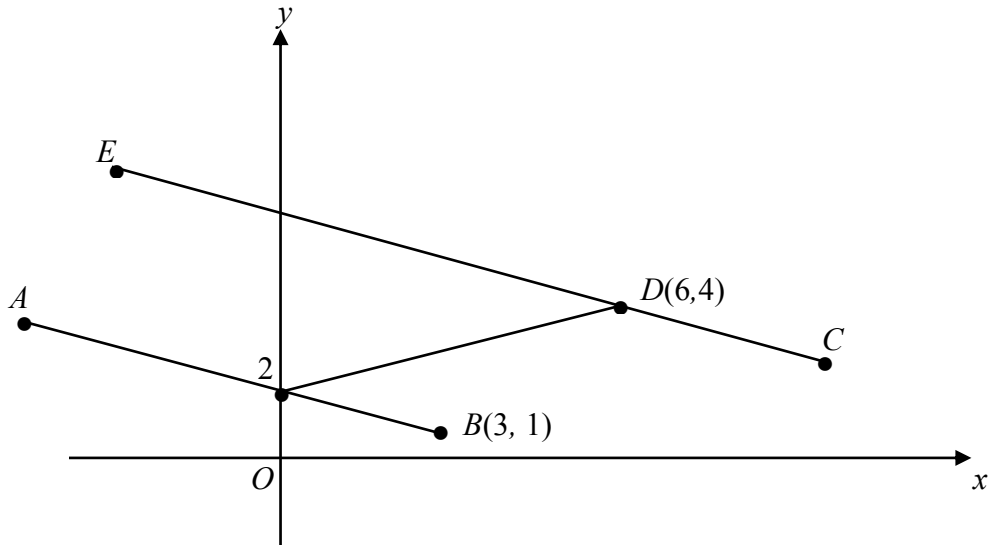


Diagram 7 / *Rajah 7*

- (a) Find the equation of the straight line  $CE$   
*Cari persamaan garis lurus  $CE$*
- (b) Find the  $x$ -intercept of the straight line  $CE$   
*Cari pintasan- $x$  bagi persamaan garis lurus  $CE$ .*

[5 marks/5 markah]

Answer / *Jawapan:*

(a)

(b)

- 8 Mr Rashid sells tilapia fish at RM  $p$  per kilogram and squid for RM  $q$  per kilogram. On the first day, Mr Rashid managed to sell 20 kilograms of tilapia and 12 kilograms of squid. On the second day, Mr Rashid sold 23 kilograms of tilapia and 14 kilograms of squid. Total proceeds on the first day and second day are RM 402 and RM 465 respectively. Find the price of a kilogram of tilapia and the price of a kilogram of squid using the **matrix method**.

*Encik Rashid menjual ikan tilapia dengan harga RM  $p$  sekilogram dan sotong RM  $q$  sekilogram. Pada hari pertama, Encik Rashid berjaya menjual 20 kilogram ikan tilapia dan 12 kilogram sotong. Pada hari kedua, Encik Rashid berjaya menjual 23 kilogram ikan tilapia dan 14 kilogram sotong. Jumlah hasil jualan pada hari pertama dan kedua masing-masing ialah RM 402 dan RM 465. Cari harga sekilogram ikan tilapia dan harga sekilogram sotong dengan menggunakan kaedah matriks.*

[6 marks/6 markah]

Answer/Jawapan:



- 9 In Diagram 9,  $OPQ$  is a quadrant of a circle with centre  $O$  and  $RS$  is an arc of another circle with centre  $O$ . Point  $N$  and  $R$  is the midpoint of the  $OP$  and  $OQ$  respectively.

*Dalam Rajah 9,  $OPQ$  ialah sukuan bulatan berpusat di  $O$  dan  $RS$  ialah lengkok suatu bulatan lain yang juga berpusat di  $O$ . Titik  $N$  dan  $R$  masing-masing adalah titik tengah bagi  $OP$  dan  $OQ$ .*

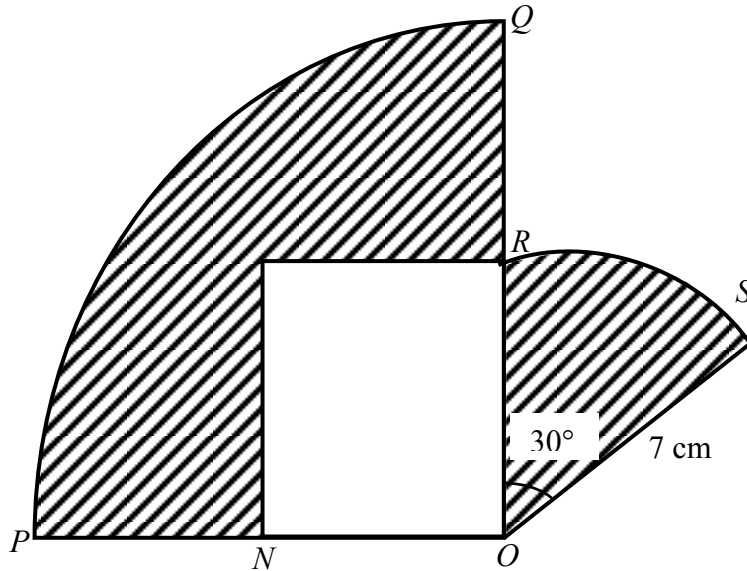


Diagram 9 / Rajah 9

Using  $\pi = \frac{22}{7}$ , calculate

*Dengan menggunakan  $\pi = \frac{22}{7}$ , hitung*

- (a) the perimeter, in cm of the whole diagram,  
*perimeter, dalam cm, seluruh rajah itu,*
- (b) the area, in  $\text{cm}^2$ , of the shaded region,  
*luas, dalam  $\text{cm}^2$ , kawasan yang berlorek.*

[6 marks / 6 markah]

*Answer / Jawapan:*

*(a)*

*(b)*

- 10 A group of 3 boys and 2 girls namely Abu, Bala , Chong, Dahlia and Elisa took part in a study on the type of plants found in a reserved forest area. Each day, two students are chosen at random to prepare a report. The first student chosen will write the report and the second student chosen will present the collected research.

*Sekumpulan 3 orang murid lelaki dan 2 orang murid perempuan iaitu Abu, Bala, Chong, Dahlia dan Elisa menyertai satu kajian tentang jenis tumbuh-tumbuhan di sebuah kawasan hutan simpan. Setiap hari, dua orang murid dipilih secara rawak untuk menyediakan laporan. Murid pertama dipilih akan menulis laporan dan murid kedua dipilih akan membentangkan dapatan kajian tersebut.*

Based on the information,  
*Berdasarkan maklumat tersebut,*

- (a) list all the possible pairings that both pupils chosen are to write the report.  
*senaraikan semua pasangan yang mungkin terpilih untuk menyediakan laporan.*
- (b) by listing down all the possible outcomes of the event, find the probability that,  
*dengan menyenaraikan semua kesudahan yang mungkin bagi peristiwa itu, cari kebarangkalian bahawa,*
- (i) at least a girl is chosen,  
*sekurang-kurangnya seorang murid perempuan dipilih,*
- (ii) two students of different genders are chosen.  
*dua murid berlainan jantina dipilih.*

[6 marks /6 markah]

Answer / Jawapan:

(a)

(b) (i)

(ii)

- 11 Diagram 11 shows the speed-time graph of the movement of particle for the first  $T$  seconds.

Rajah 11 menunjukkan graf laju-masa bagi pergerakan zarah dalam tempoh  $T$  saat.

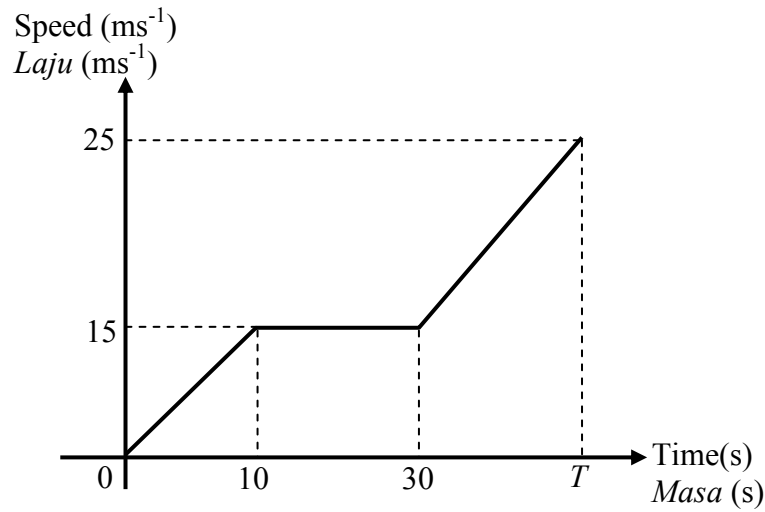


Diagram 11 / Rajah 11

- (a) State the length of time, in s, that the particle moves with the uniform speed.  
*Nyatakan tempoh masa, dalam s, zarah itu bergerak dengan laju seragam,*
- (b) Calculate the rate of change of speed in  $\text{ms}^{-2}$ , of particle in the first 5 seconds,  
*Hitungkan kadar perubahan laju, dalam  $\text{ms}^{-2}$ , bagi zarah dalam tempoh 5 saat yang pertama,*
- (c) Calculate the value of  $T$ , if the total distance travelled for the period of  $T$  seconds is 775 m.  
*Hitung nilai  $T$ , jika jumlah jarak yang dilalui dalam tempoh  $T$  saat ialah 775 m.*

[6 marks / 6 markah]

Answer / Jawapan :

(a)

(b)

(c)

**Section B**  
**Bahagian B**  
[48 marks ]  
[48 markah ]

Answer any **four** questions from this section.  
*Jawab mana-mana empat soalan daripada bahagian ini.*

- 12** (a) Complete Table 12 in the answer space on page **19** for the equation  $y = 5 - 4x - 2x^2$  by writing down the values of  $y$  when  $x = -2$  and  $x = 3$ .

*Lengkapkan Jadual 12 di ruang jawapan pada halaman 19 bagi persamaan  $y = 5 - 4x - 2x^2$  dengan menulis nilai-nilai  $y$  apabila  $x = -2$  dan  $x = 3$ .*

[ 2 marks/2 markah]

- (b) For this part of the question, use the graph paper provided on page **20**. You may use a flexible curve rule.  
By using a scale of 2 cm to 1 unit on the  $x$ -axis and 2 cm to 5 units on the  $y$ -axis, draw the graph of  $y = 5 - 4x - 2x^2$  for  $-4 \leq x \leq 3.5$ .

*Untuk ceraian soalan ini, gunakan kertas graf yang disediakan pada halaman 20. Anda boleh menggunakan pembaris fleksibel.*

*Dengan menggunakan skala 2 cm kepada 1 unit pada paksi- $x$  dan 2 cm kepada 5 unit pada paksi- $y$ , lukis graf  $y = 5 - 4x - 2x^2$  bagi  $-4 \leq x \leq 3.5$ .*

[4 marks/4 markah]

- (c) From the graph in **12** (b), find  
*Daripada graf di 12(b), cari*
- (i) the value of  $y$  when  $x = -1.5$ ,  
*nilai  $y$  apabila  $x = -1.5$ ,*
- (ii) the value of  $x$  when  $y = -18$ .  
*nilai  $x$  apabila  $y = -18$ .*

[2 marks/2 markah]

- (d) Draw a suitable straight line on the graph in **12**(b) to find the values of  $x$  which satisfy the equation  $2x^2 = 15$  for  $-4 \leq x \leq 3.5$ .  
State these values of  $x$ .

*Lukis satu garis lurus yang sesuai pada graf di 12(b) untuk mencari nilai-nilai  $x$  yang memuaskan persamaan  $2x^2 = 15$  bagi  $-4 \leq x \leq 3.5$ .  
Nyatakan nilai-nilai  $x$  itu.*

[4 marks/4 markah]

Answer / Jawapan:

12 (a)  $y = 5 - 4x - 2x^2$

$x$	-4	-3	-2	-1	0	1	2	3	3.5
$y$	-11	-1		7	5	-1	-11		-33.5

Table 12 / Jadual 12

(b) Refer graph on page 20

*Rujuk graf di halaman 20*

(c) (i)  $y = \dots\dots\dots$

(ii)  $x = \dots\dots\dots$

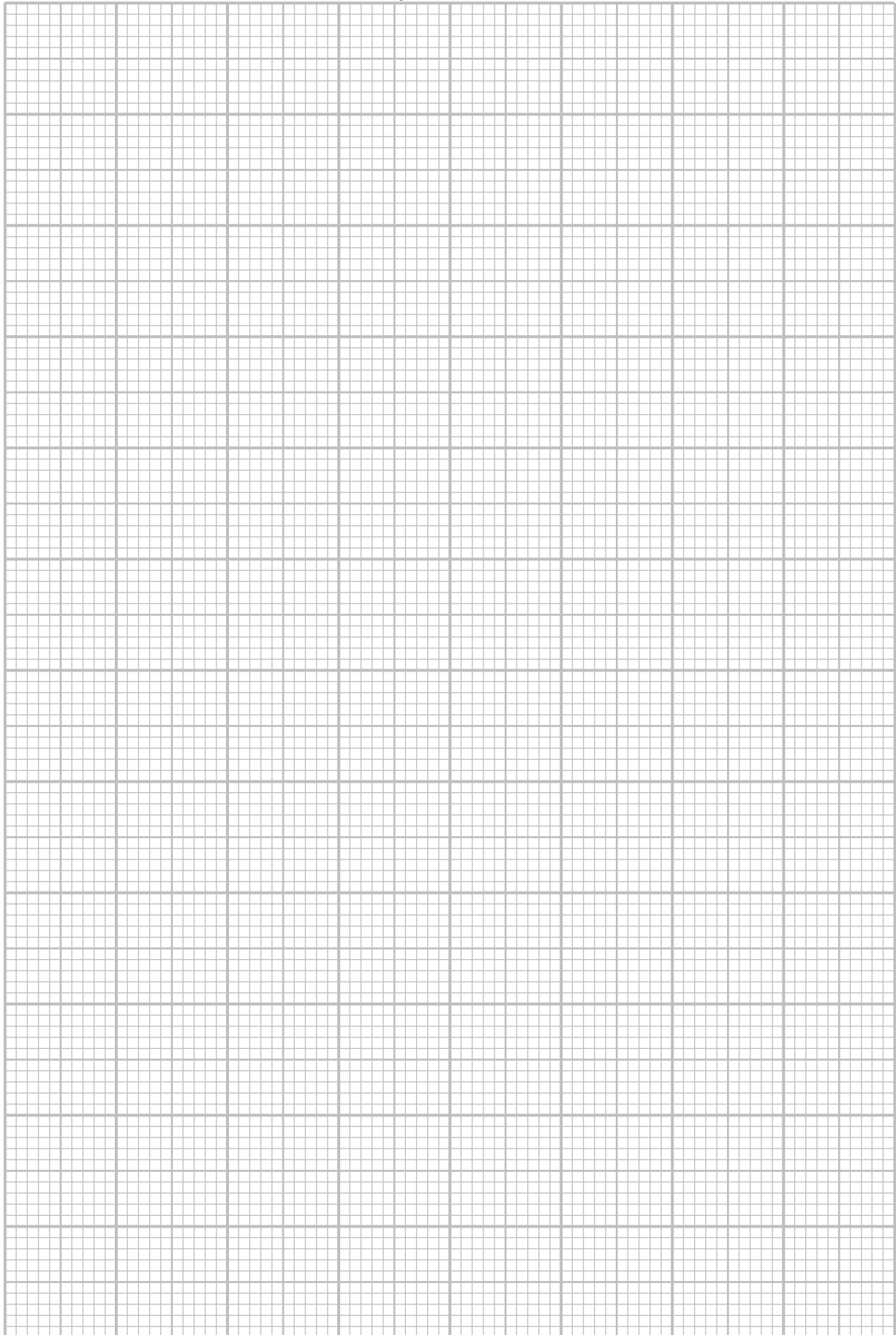
(d) The equation of the straight line:

*Persamaan garis lurus:*

$\dots\dots\dots$

$x = \dots\dots\dots, \dots\dots\dots$

**Graph for Question 12**  
*Graf untuk Soalan 12*





- 13 (a) Transformation **R** is an anticlockwise rotation of  $90^\circ$  about the centre  $(1, 4)$   
Transformation **T** is a translation  $\begin{pmatrix} 3 \\ -1 \end{pmatrix}$ .

*Penjelmaan R ialah putaran  $90^\circ$  ikut arah lawan jam pada pusat  $(1, 4)$ .*

*Penjelmaan T ialah translasi  $\begin{pmatrix} 3 \\ -1 \end{pmatrix}$*

State the coordinates of the image of point  $(3, 2)$  under each of the following transformation;

*Nyatakan koordinat imej bagi titik  $(3, 2)$  di bawah penjelmaan berikut;*

(i) **RT**

(ii) **TR**

[4 marks/ 4 markah]

- (b) Diagram 13 shows quadrilaterals  $ABCD$ ,  $EKLM$  and  $EFGH$ , drawn on a Cartesian plane.

*Rajah 13 menunjukkan sisi empat  $ABCD$ ,  $EKLM$  dan  $EFGH$  dilukis pada satu satah Cartes.*

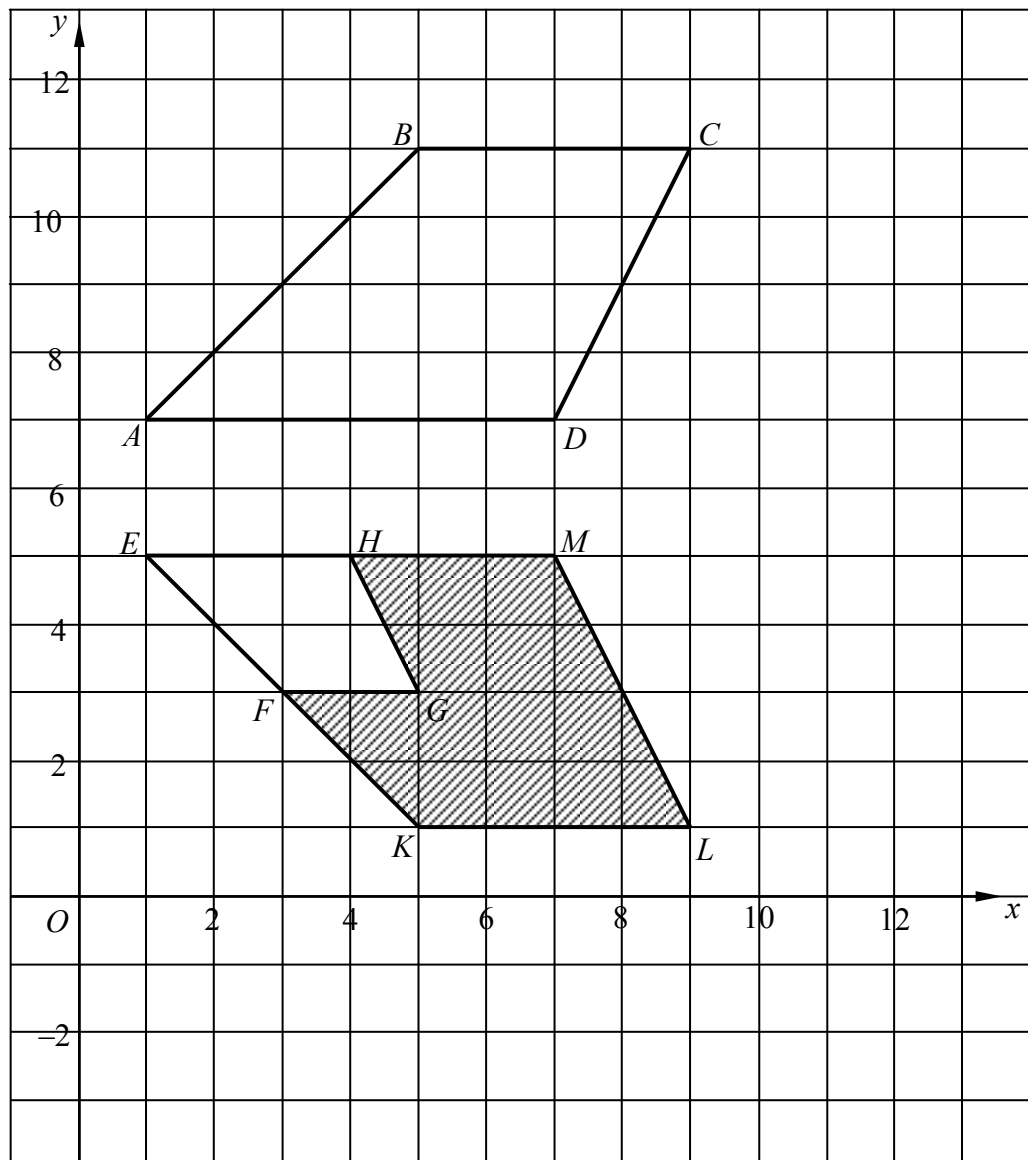


Diagram 13/ Rajah 13

- (i) Quadrilaterals  $EFGH$  is the image of quadrilateral  $ABCD$  under a combined transformation  $\mathbf{VU}$ .

*Sisi empat  $EFGH$  ialah imej bagi sisi empat  $ABCD$  di bawah gabungan penjelmaan  $\mathbf{VU}$ .*

Describe in full, the transformations

*Huraikan selengkapnya penjelmaan*

(a)  $\mathbf{U}$ ,

(b)  $\mathbf{V}$

- (ii) It is given that quadrilateral of  $ABCD$  represents a region of area  $210 \text{ m}^2$ . Calculate the area, in  $\text{m}^2$ , of the region represented by the shaded region.

*Diberi bahawa sisi empat  $ABCD$  mewakili suatu kawasan yang mempunyai luas  $210 \text{ m}^2$ .*

*Hitung luas, dalam  $\text{m}^2$ , kawasan yang diwakili oleh rantau berlorek.*

[8 marks/ 8 markah]

Answer/Jawapan :

(a) (i)

(ii)

(b) (i) (a)

(b)

(ii)

- 14 A physical education teacher has recorded the time taken by 40 students for the 400m event during a sports practice. He represents the data in the form of an ogive as in the Diagram 14.

*Seorang guru pendidikan jasmani telah merekodkan masa yang diambil oleh 40 pelajar dalam acara 400m dalam satu latihan sukan. Data itu ditunjukkan dalam ogif seperti Rajah 14.*

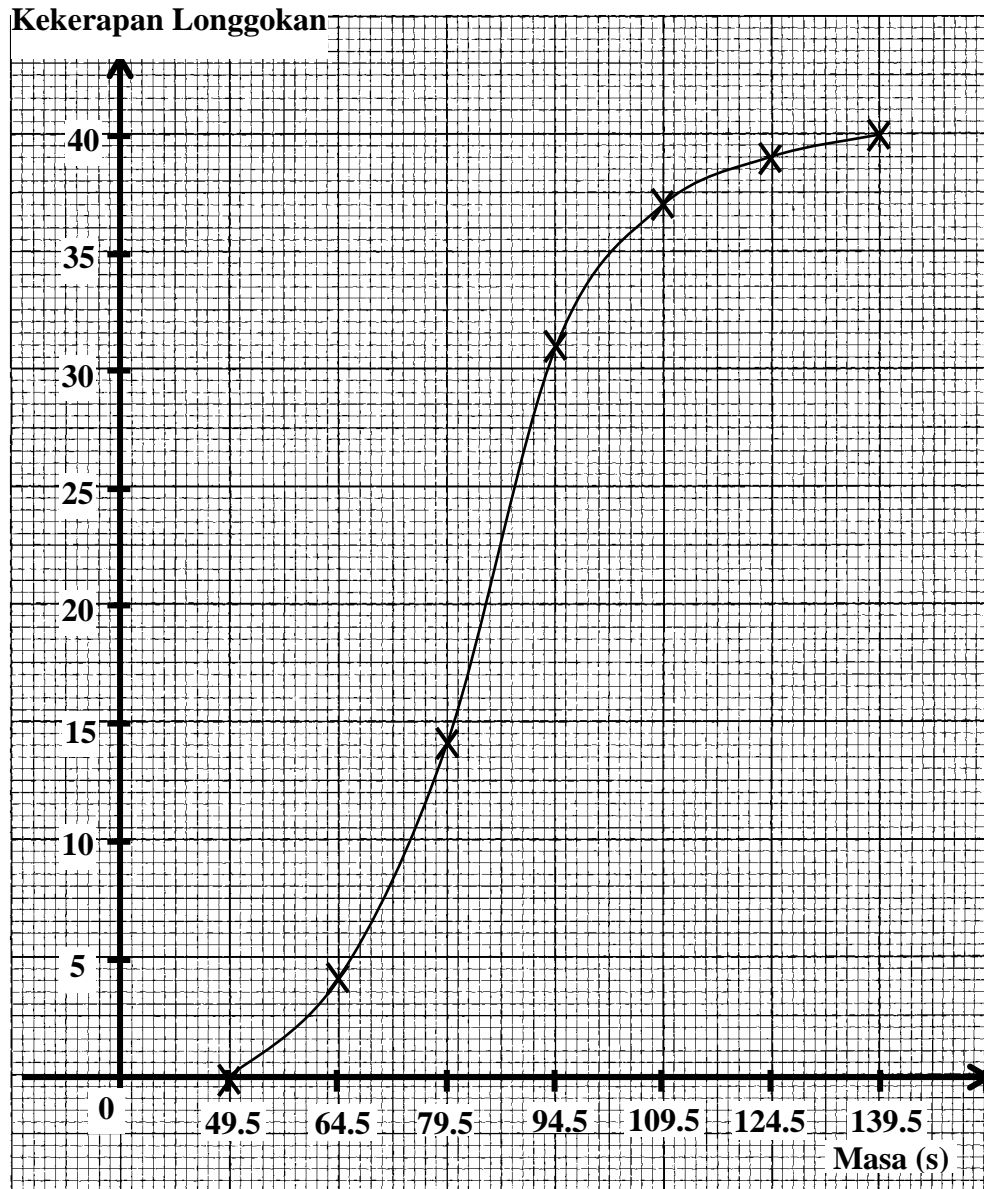


Diagram 14/Rajah 14

Based on the graph on the Diagram 14,  
*Berdasarkan graf pada Rajah 14,*

- (a) Complete Table 14 in answer space.  
*Lengkapkan Jadual 14 di ruang jawapan.* [4 marks/4 markah]
- (b) Calculate the estimated mean for the time taken by students.  
*Hitung min anggaran bagi masa yang diambil oleh pelajar.* [3marks /3 markah]
- (c) For this part of the question, use the graph paper provided on page **26**.  
Using a scale of 2 cm to 15 s on the horizontal axis and 2 cm to 2 students on the vertical axis, draw a histogram for the data.
- Untuk ceraiian soalan ini, gunakan kertas graf yang disediakan pada halaman **26**.*
- Dengan menggunakan skala 2 cm kepada 15 s pada paksi mengufuk dan 2 cm kepada 2 orang bagi paksi mencancang, lukis histogram bagi maklumat tersebut.* [4 marks / 4 markah]
- (d) Based on the histogram drawn in **14(c)**, state the number of students who recorded the time less than 80 s.  
*Berdasarkan histogram yang dilukis di **14(c)**, nyatakan bilangan pelajar yang mencatat masa kurang daripada 80 s.* [1 mark /1 markah]

Answer / Jawapan:

(a)

<b>Time Masa (s)</b>	<b>Mid point Titik Tengah</b>	<b>Frequency Kekerapan</b>	<b>Cumulative frequency Kekerapan Longgokan</b>
35 – 49			

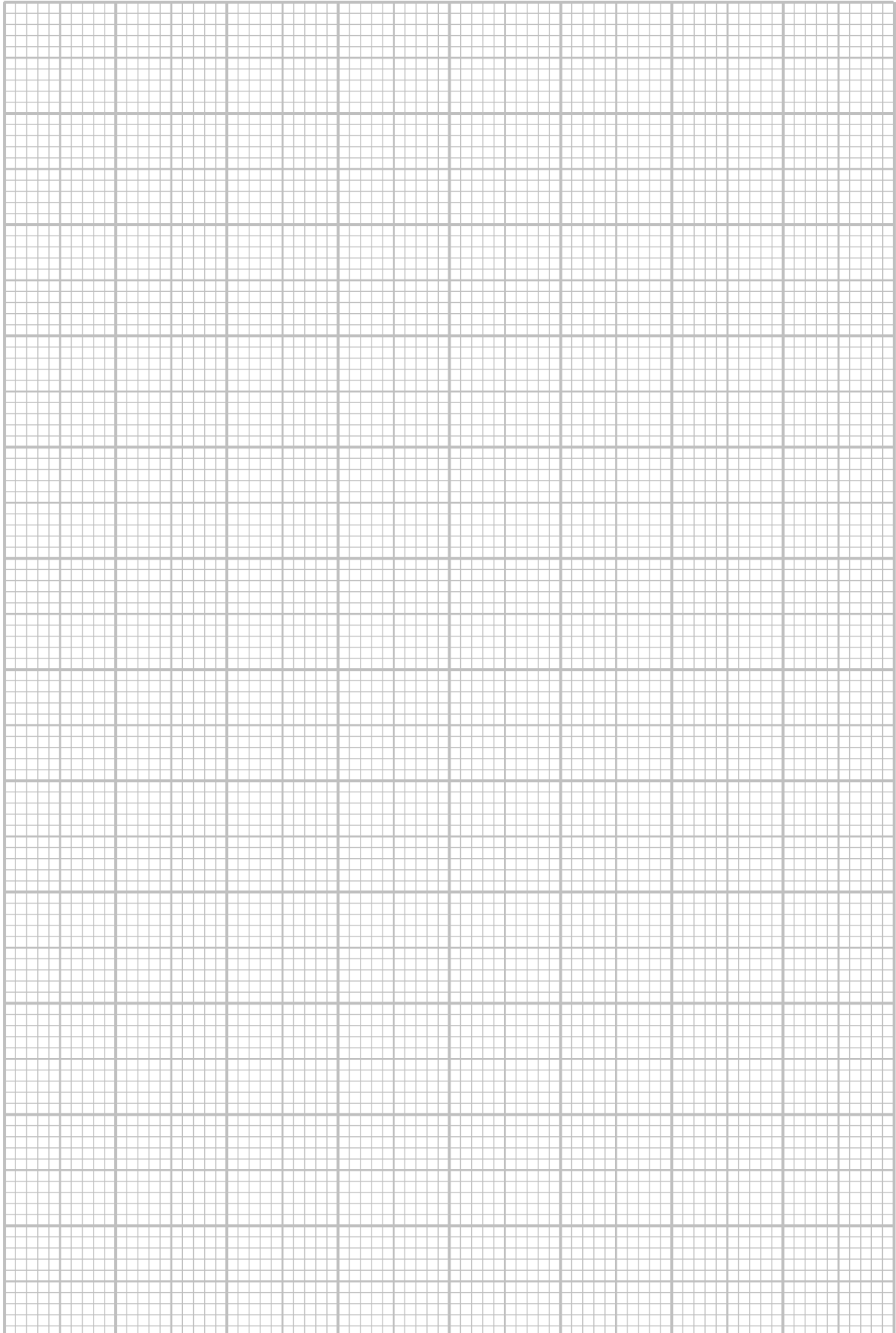
Table 14 / Jadual 14

(b)

(c) Refer to the graph on page **26**  
Rujuk graf pada halaman **26**

(d)

**Graph for Question 14**  
*Graf untuk Soalan 14*



15 You are **not** allowed to use graph paper to answer this question.

Anda **tidak** dibenarkan menggunakan kertas graf untuk menjawab soalan ini.

- (a) Diagram 15.1 shows a solid right prism with a square base  $ABCD$  on a horizontal plane. The surface  $ABFG$  is the uniform cross section of the prism. Rectangle  $BCEF$  is an inclined plane.

Rajah 15.1 menunjukkan sebuah pepejal berbentuk prisma tegak dengan tapak segi empat sama  $ABCD$  terletak di atas satah mengufuk. Permukaan  $ABFG$  ialah keratan rentas seragam prisma itu. Segi empat  $BCEF$  ialah satah condong.

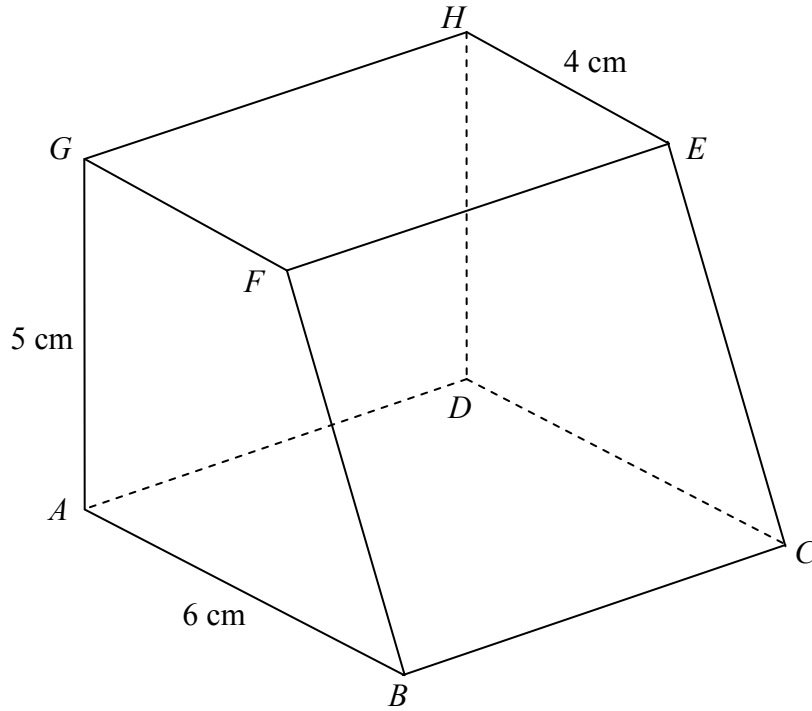


Diagram 15.1 / Rajah 15.1

Draw, to full scale, the plan of the solid.  
*Lukis, dengan skala penuh, pelan pepejal itu.*

[3 marks/3 markah]

Answer / Jawapan :

(a)





Answer / Jawapan:

(b) (i), (ii)

- 16 In diagram 16,  $N$  is the North Pole and  $S$  is the South Pole.  $O$  is the centre of the earth.  $P$ ,  $Q$  and  $R$  are three points on the surface of the earth.  $PQ$  is a diameter of the parallel of latitude  $50^\circ S$  and  $PR$  is a diameter of the earth.

Dalam rajah 16,  $U$  ialah Kutub Utara dan  $S$  ialah Kutub Selatan.  $O$  ialah pusat bumi.  $P$ ,  $Q$  dan  $R$  ialah tiga titik pada permukaan bumi.  $PQ$  ialah diameter bagi selarian latitud  $50^\circ S$  dan  $PR$  ialah diamater bumi.

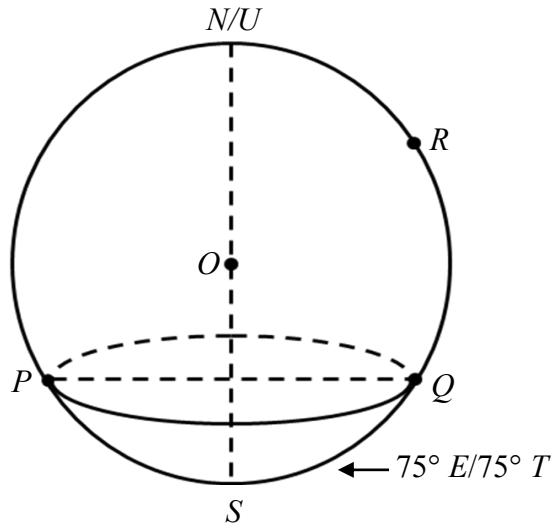


Diagram 16/Rajah 16

- (a) Find

Cari

- (i) the longitude of  $P$

Longitud  $P$

- (ii) the latitude of  $R$

Latitud  $R$

[4 marks/4 markah]

- (b) Calculate the distance, in nautical miles, from  $R$  due south to  $Q$

Hitung jarak, dalam batu nautika, dari  $R$  arah ke selatan ke  $Q$

[2 marks/2 markah]

- (c) Calculate the distance, in nautical miles, from  $P$  to  $Q$ , measured along the parallel of latitude  $50^\circ S$ .

Hitung jarak, dalam batu nautika, dari  $P$  ke  $Q$  diukur sepanjang selarian latitud  $50^\circ S$

[3 marks/3 markah]

- (d) An aeroplane took off from  $P$  and flew to  $Q$  using the shortest distance measured along the surface of the earth. The average speed of the journey was 640 knots. Calculate the time, in hour and minute, taken for the flight.

*Sebuah kapal terbang berlepas dari  $P$  terbang menuju ke  $Q$  mengikut jarak terpendek diukur sepanjang permukaan bumi. Purata laju bagi penerbangan itu adalah 640 knot. Hitung masa, dalam jam dan minit, bagi penerbangan itu.*

[3 marks/3 markah]

Answer/Jawapan:

(a) (i)

(ii)

(b)

(c)

(d)

**KERTAS SOALAN TAMAT****MAKLUMAT UNTUK CALON**

1. Kertas soalan ini mengandungi dua bahagian: **Bahagian A** dan **Bahagian B**. Jawab **semua** soalan daripada **Bahagian A** dan mana-mana **empat** soalan dalam **Bahagian B**.
2. Jawapan hendaklah ditulis dengan jelas dalam ruang yang disediakan dalam kertas soalan.
3. Tunjukkan langkah-langkah penting. Ini boleh membantu anda untuk mendapatkan markah.
4. Sekiranya anda hendak menukarkan jawapan, batalkan jawapan itu. Kemudian tuliskan jawapan yang baru.
5. Rajah yang mengiringi soalan tidak dilukiskan mengikut skala kecuali dinyatakan.
6. Markah yang diperuntukkan bagi setiap soalan dan ceraian soalan ditunjukkan dalam kurungan.
7. Anda dibenarkan menggunakan kalkulator saintifik yang tidak boleh diprogram.
8. Kertas soalan Ini hendaklah diserahkan di akhir peperiksaan.