

**SULIT**

NAMA MURID : \_\_\_\_\_

TINGKATAN : \_\_\_\_\_



**KEMENTERIAN PENDIDIKAN MALAYSIA**  
Jabatan Pendidikan Negeri Kelantan

**PANITIA REKA CIPTA NEGERI KELANTAN**

**PEPERIKSAAN PERCUBAAN SIJIL PELAJARAN MALAYSIA 2021**  
**REKA CIPTA**

**3763/1**

**Kertas 1**

**November**

2 ½ jam

Dua jam tiga puluh minit

---

**JANGAN BUKA KERTAS PEPERIKSAAN INI SEHINGGA DIBERITAHU**

1. *Tulis **nama** dan **tingkatan** anda pada ruang yang disediakan.*
2. *Kertas peperiksaan ini mengandungi **dua** bahagian: **Bahagian A** dan **Bahagian B**.*
3. *Jawab **semua** soalan daripada **Bahagian A** dan **Bahagian B**.*
4. *Jawapan anda hendaklah ditulis dalam kertas peperiksaan ini.*
5. *Pengiraan mesti ditunjukkan dengan jelas.*
6. *Anda dibenarkan menggunakan kalkulator saintifik.*




---

Kertas peperiksaan ini mengandungi 21 halaman bercetak.

[Lihat halaman sebelah

Bahagian	No. Soalan	Markah Penuh	Markah Diperolehi
<b>A</b>	1	3	
	2	3	
	3	2	
	4	2	
	5	2	
	6	3	
	7	2	
	8	2	
	9	3	
	10	2	
	11	3	
	12	3	
	13	3	
	14	2	
	15	2	
	16	2	
	17	2	
	18	4	
	19	2	
	20	3	
<b>B</b>	1	10	
	2	10	
	3	15	
	4	15	
<b>Jumlah</b>		<b>100</b>	


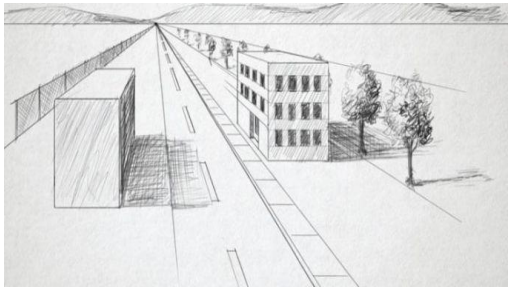

**Bahagian A***Jawab semua soalan.**Masa yang dicadangkan: 60 minit.***1** Nyatakan nama pereka cipta bagi setiap hasil ciptaan berikut.

Hasil Reka Ciptaan	Nama Pereka
 <p data-bbox="496 826 632 860">Hoverkraf</p>	<p data-bbox="852 640 1342 674">(i) .....</p>
 <p data-bbox="469 1272 660 1305">Egg Incubator</p>	<p data-bbox="852 1093 1342 1126">(ii) .....</p>
 <p data-bbox="448 1731 675 1765">Pengering tangan</p>	<p data-bbox="852 1547 1342 1581">(iii) .....</p>

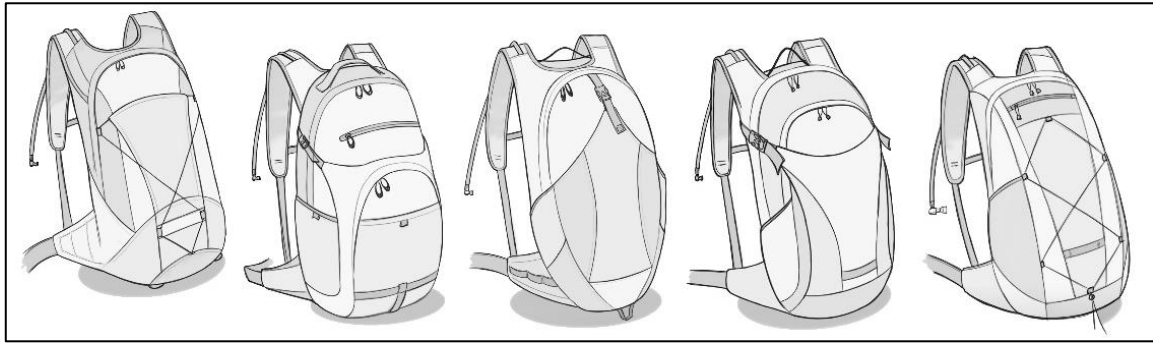
[3 markah]

[Lihat halaman sebelah

2 Nyatakan jenis lukisan perspektif pada ruangan yang disediakan.

Lukisan	Jenis Lukisan Perspektif
	<p>(i) .....</p>
	<p>(ii) .....</p>
	<p>(iii) .....</p>

[3 markah]



Rajah 1

3 Rajah 1 menunjukkan beberapa cadangan reka bentuk beg galas dihasilkan oleh seorang pereka. Nyatakan **dua** kepentingan beliau menghasilkan lebih daripada satu idea reka bentuk.

- (i) .....
- .....
- (ii) .....
- .....

[2 markah]

4 Berdasarkan kaedah rujukan media cetak dan elektronik, kenal pasti jenis senarai terbitan bahan rujukan berdasarkan pernyataan-penyataan yang diberikan.

	Penyataan	Senarai terbitan
(i)	Senarai terbitan yang dirujuk tetapi tidak semestinya digunakan dalam menghasilkan sesuatu penulisan kajian.	.....
(ii)	Senarai terbitan yang dirujuk dan diguna pakai dalam menghasilkan sesuatu penulisan kajian	.....

[2 markah]

5 Nyatakan **dua** aspek yang perlu diberikan tumpuan dalam membuat analisis kekuatan dan kelemahan bahan rujukan atau produk sedia ada.

- (i) .....
- (ii) .....

[2 markah]

[Lihat halaman sebelah

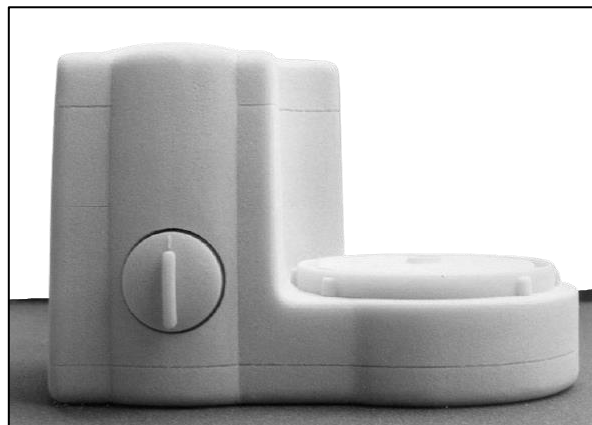


Rajah 2

6 Rajah 2 menunjukkan sebuah lukisan persembahan hasil reka bentuk produk. Nyatakan **tiga** kriteria sebuah lukisan persembahan yang ada pada rajah tersebut.

- (i) .....
- (ii) .....
- (iii) .....

[3 markah]



Rajah 3

7 Rajah 3 menunjukkan model olokan (*mock-up*) sebuah pembancuh kopi elektrik yang dihasilkan oleh seorang pereka. Nyatakan **dua** ciri model olokan tersebut.

- (i) .....
- (ii) .....

[2 markah]

8 Nyatakan **dua** tujuan lukisan pemasangan.

(i) .....

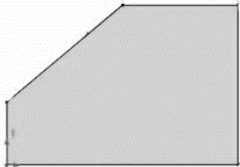
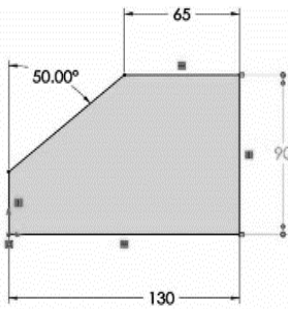
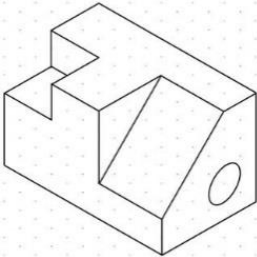
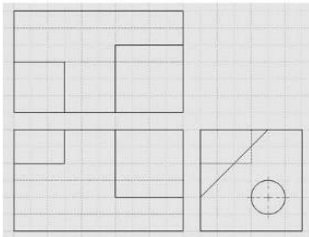
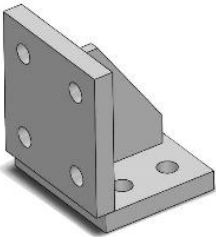
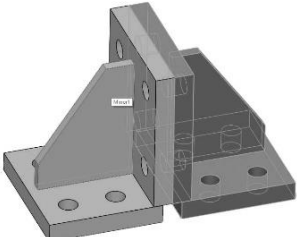
.....

(ii) .....

.....

[2 markah]

9 Nyatakan perintah asas Lukisan Terbantu Komputer (CAD) yang digunakan bagi melaksanakan proses perubahan tersebut.

Sebelum	Selepas	Perintah Asas
		<p>(i) .....</p>
		<p>(ii) .....</p>
		<p>(iii) .....</p>

[3 markah]

[Lihat halaman sebelah



Rajah 4

10 Rajah 4 menunjukkan sebuah alatan tangan untuk kerja memotong.

(i) Nyatakan nama alat tersebut.

.....

(ii) Apakah kegunaan alat tersebut?

.....

[2 markah]



Rajah 5

11 Rajah 5 menunjukkan alat yang digunakan di dalam bengkel. Nyatakan **tiga** langkah keselamatan yang perlu diamalkan semasa menggunakan alat tersebut.

(i) .....

.....

(ii) .....

.....




(iii) .....

.....

[3 markah]


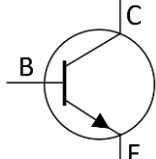
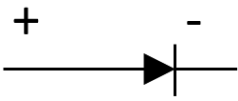


12 Nyatakan jenis sistem mekanikal pada rajah berikut.

Rajah	Jawapan
	(i) .....
	(ii) .....
	(iii) .....

[3 markah]



13 Namakan komponen elektronik bagi simbol-simbol berikut.

Simbol komponen	Nama komponen
	(i) .....
	(ii) .....
	(iii) .....

[2 markah]

[Lihat halaman sebelah

14 Nyatakan kaedah pengujian yang dijalankan berdasarkan situasi berikut.

Situasi	Kaedah ujian
	<p>(i) .....</p>
	<p>(ii) .....</p>

[2 markah]



Rajah 6



15 Rajah 6 menunjukkan sebuah logo yang direka bentuk untuk satu produk makanan. Nyatakan **dua** ciri yang menjadikan logo tersebut sebagai logo yang baik.

(i) .....

(ii) .....

[2 markah]

16 Nyatakan jenis slogan-slogan berikut.

Slogan	Jenis Slogan
 <p>SELESA DESA HOTEL GROUP HOSPITALITY IS OUR PASSION</p>	(i) .....
 <p>SELESA DESA HOTEL KOTA BHARU KEASLIAN BUDAYA TRADISIONAL</p>	(ii) .....

[2 markah]

17 Nyatakan dua tujuan membuat promosi

- (i) .....
- .....
- (ii) .....
- .....

[2 markah]

18 Berikut adalah maklumat bagi seunit produk yang akan dipasarkan.

Kos	Jumlah
Kos Pengeluaran	RM 300.00
Margin Keuntungan	30%

Hitung harga jualan seunit produk.

[4 markah]

[Lihat halaman sebelah



**Bahagian B***Jawab semua soalan.**Masa yang dicadangkan: 90 minit.*

Rajah 7

- 1** Rajah 7 menunjukkan satu produk kerusi kanak-kanak yang bakal dipasarkan. Berdasarkan Rajah 7,
- (a) Lakarkan satu jenama bentuk cap yang sesuai untuk produk tersebut.

A large empty rectangular box with a black border, intended for drawing a brand logo for the product shown in Rajah 7.

[4 markah]

[Lihat halaman sebelah]

(b) Cadangkan satu slogan *hard-sell* yang sesuai untuk produk tersebut.

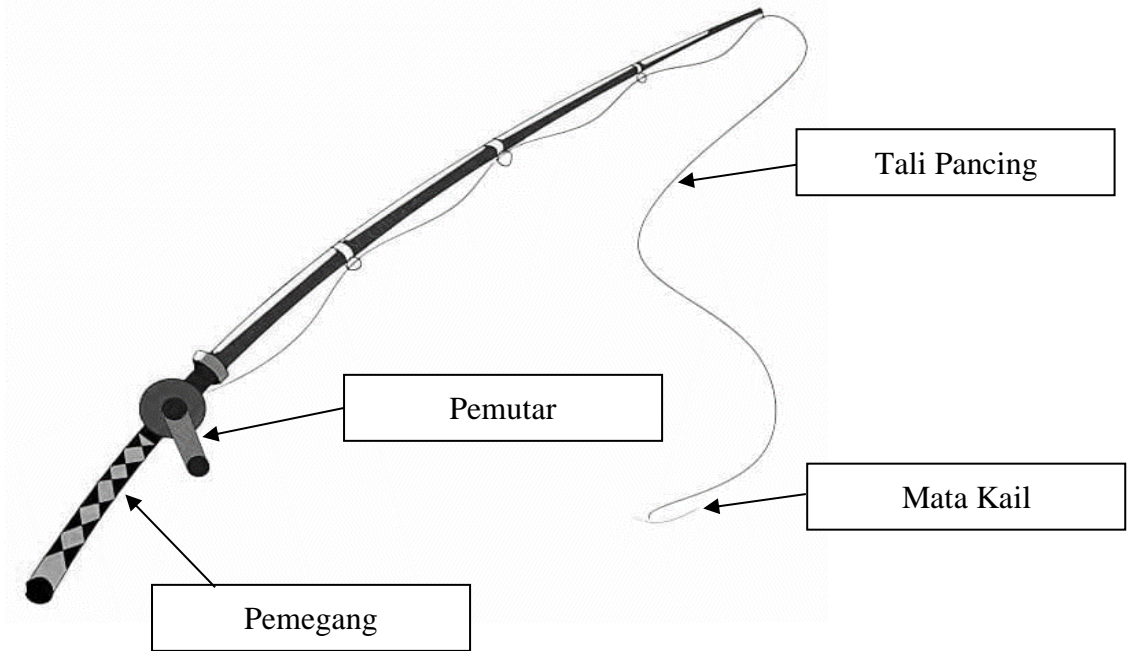
[2 markah]

(c) Terangkan **dua** aktiviti promosi jualan sebagai usaha mempromosikan produk baru tersebut.

- (i) .....
- .....
- .....
- (ii) .....
- .....
- .....

[4 markah]

2 Rajah 8 menunjukkan sebatang joran yang digunakan untuk menangkap ikan.



Rajah 8

Berdasarkan Rajah 8,

(a) Namakan jenis kelas tuas yang digunakan oleh joran tersebut.

.....  
 [1 markah]

(b) Anda diminta membuat penambahbaikan dengan menukar kedudukan daya dan fulkrum pada joran dalam Rajah 8. Lakar dan labelkan kedudukan beban, daya dan fulkrum pada ruang jawapan berikut.

[4 markah]  
 [Lihat halaman sebelah]





3 Rajah 9 menunjukkan dua reka bentuk kotak penyejuk (*cooler box*) yang dicadangkan untuk mengisi bahan makanan dan minuman bagi aktiviti perkelahan keluarga di pantai.

	<b>Kotak Penyejuk A</b> Harga : RM179.00 Berat : 1.25 kg Kapasiti : 18 liter Saiz : 20 cm x 30 cm x 30 cm tinggi boleh dilipat. Ketahanan ais : 6 jam Bahan luar : Fabrik Kendalian : Tali boleh laras berpelapik foam
	<b>Kotak Penyejuk B</b> Harga : RM229.00 Berat : 2.8 kg Kapasiti : 30 liter Saiz : 20 cm x 45 cm x 40 cm tinggi Ketahanan ais : 13 jam Bahan luar : Plastik Kendalian : Pemegang boleh kunci

Rajah 9

Berdasarkan Rajah 9,

(a) Tentukan kotak penyejuk yang paling sesuai digunakan dengan membandingkan kedua-dua kotak penyejuk itu.

.....

.....

.....

.....

.....

.....

.....

.....

.....

.....

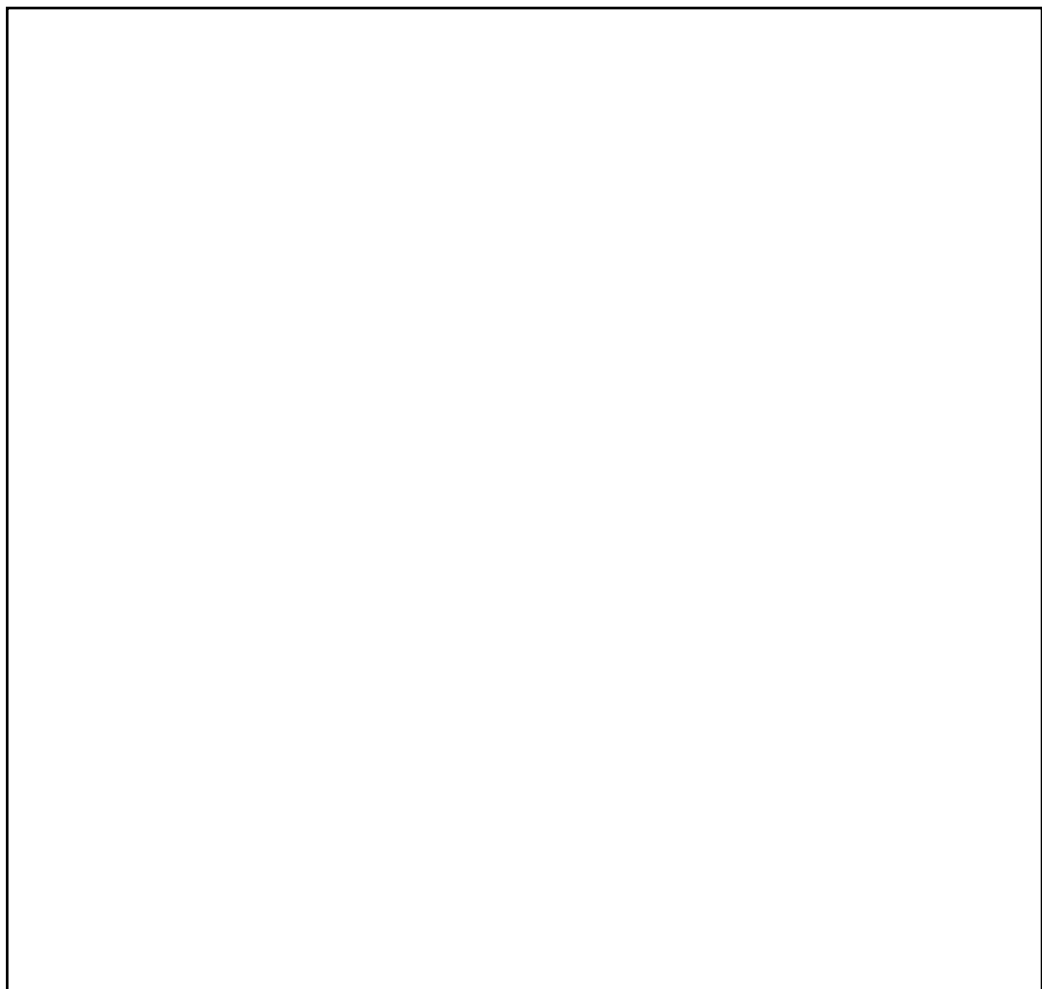
.....

[Lihat halaman sebelah

.....  
.....  
.....  
.....  
.....  
.....

[9 markah]

- (b) Lakar dan labelkan **dua** penambahbaikan yang dapat meningkatkan nilai kotak penyejuk yang ditentukan di 3(a).



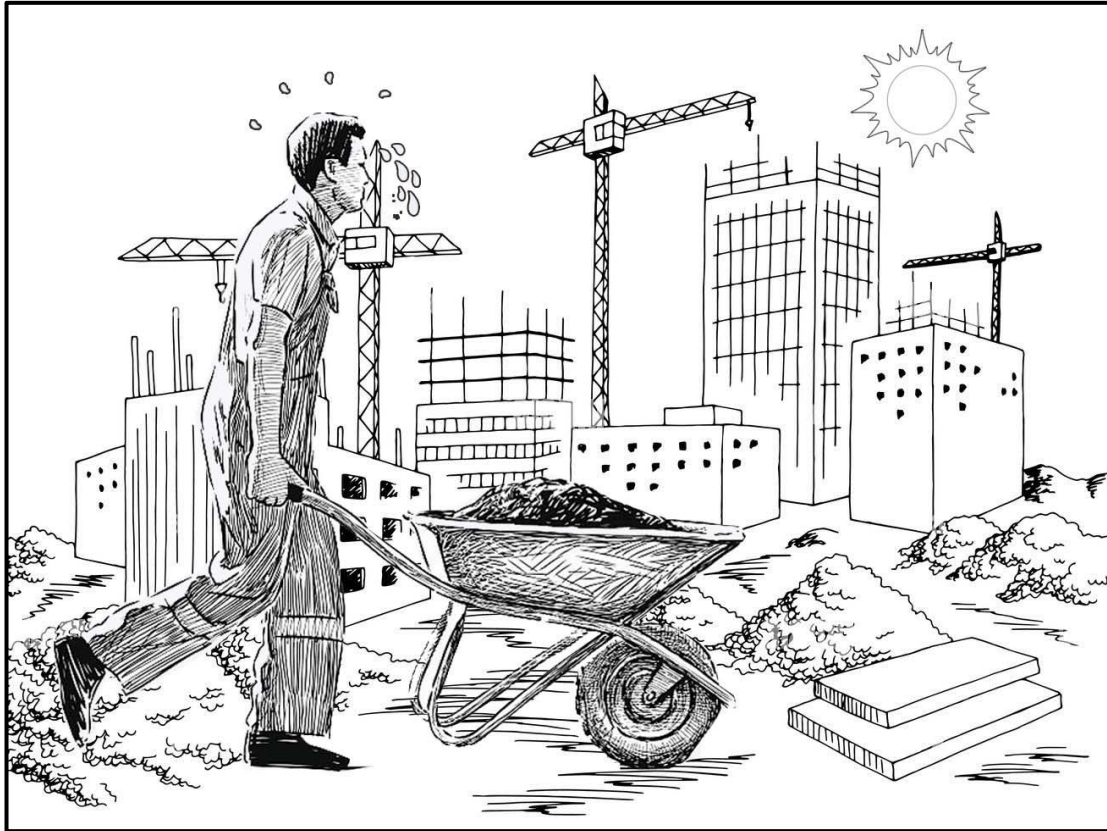
[5 markah]

- (b) Nyatakan **satu** kelebihan penambahbaikan berdasarkan jawapan anda di 3(b).

.....  
.....

[1 markah]

4 Rajah 10 menunjukkan situasi di sebuah tapak pembinaan.



Rajah 10

Berdasarkan Rajah 10,

(a) Terangkan **dua** masalah yang dihadapi oleh pengguna itu.

(i) .....

.....

.....

.....

(ii) .....

.....

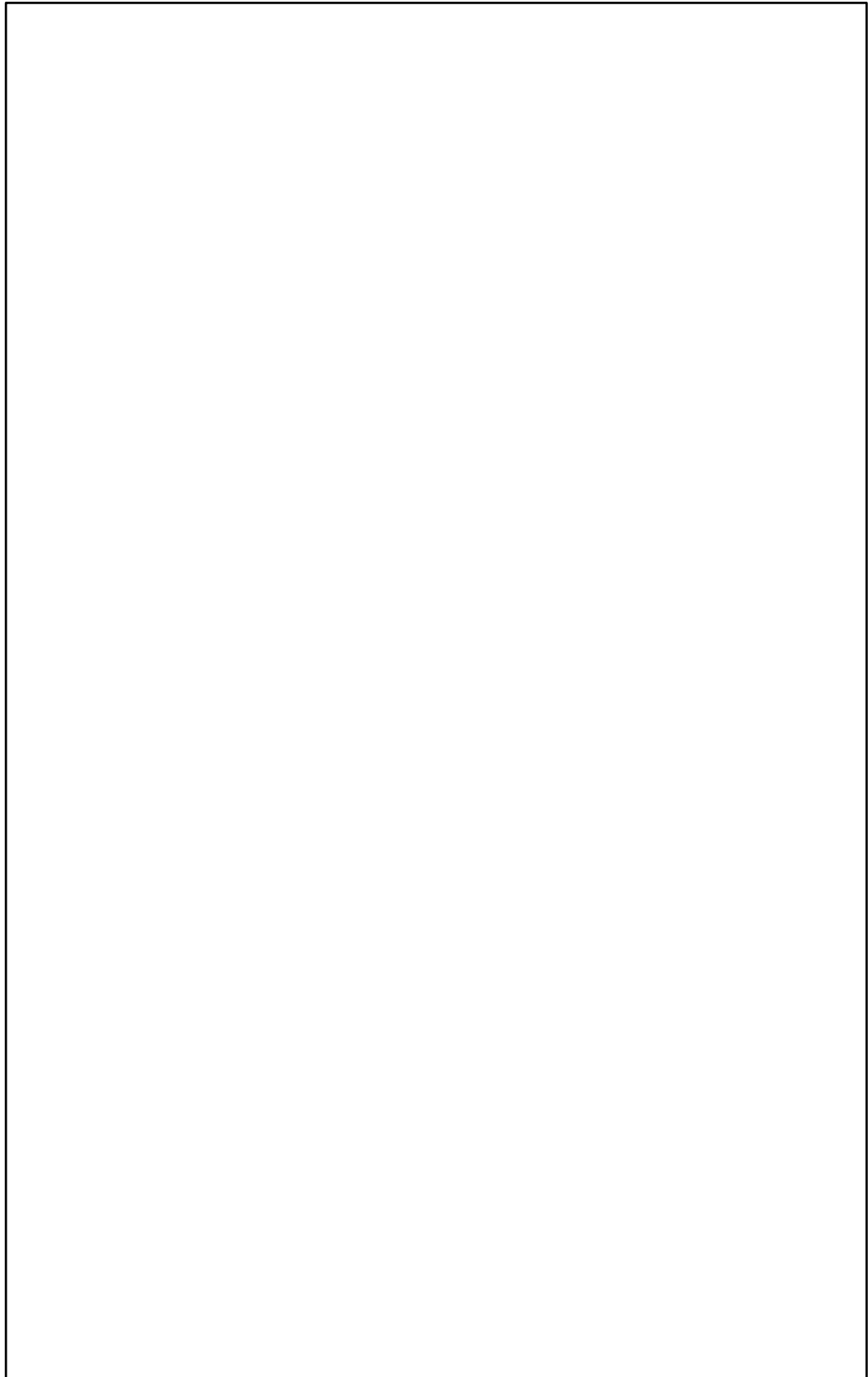
.....

.....

[4 markah]

[Lihat halaman sebelah

- (b) Lakar dan labelkan **dua** pengubahsuaian bagi mengatasi masalah di jawapan 4(a).



[7 markah]

(c) Huraikan cara berfungsi bagi pengubahsuaian di jawapan 4(b).

.....

.....

.....

.....

.....

.....

.....

.....

.....

[4 markah]

**KERTAS PEPERIKSAAN TAMAT**