

SULIT



LEMBAGA PEPERIKSAAN  
KEMENTERIAN PELAJARAN MALAYSIA

**SIJIL PELAJARAN MALAYSIA 2012**

**4551/1**

**BIOLOGY**

**Kertas 1**

**Nov./Dis.**

$1\frac{1}{4}$  jam

**Satu jam lima belas minit**

---

**JANGAN BUKA KERTAS SOALAN INI SEHINGGA DIBERITAHU**

1. *Kertas soalan ini adalah dalam dwibahasa.*
2. *Soalan dalam bahasa Inggeris mendahului soalan yang sepadan dalam bahasa Melayu.*
3. *Calon dikehendaki membaca maklumat di halaman belakang kertas soalan ini.*

---

Kertas soalan ini mengandungi 34 halaman bercetak dan 2 halaman tidak bercetak

**[Lihat halaman sebelah**

**4551/1** © 2012 Hak Cipta Kerajaan Malaysia

**SULIT**



1 Diagram 1 shows a plant cell.

*Rajah 1 menunjukkan satu sel tumbuhan.*

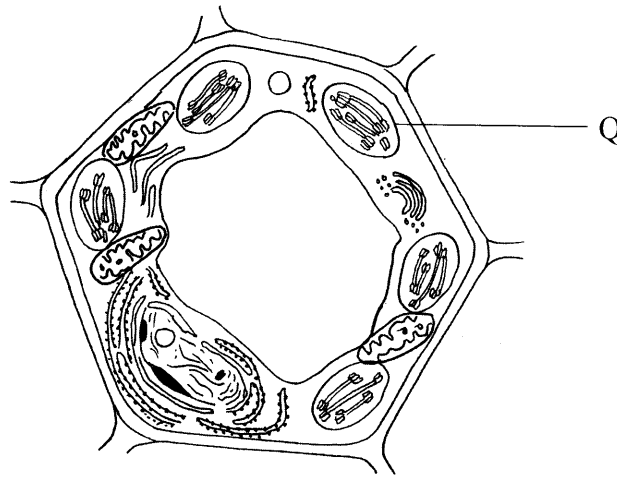


Diagram 1  
*Rajah 1*

What is organelle Q?

*Apakah organel Q?*

- A Vacuole  
*Vakuol*
- B Chloroplast  
*Kloroplas*
- C Mitochondrion  
*Mitokondrion*
- D Golgi apparatus  
*Jasad Golgi*

2 Which organelle is involved in the formation of spindle fibres?

*Organel manakah yang terlibat dalam pembentukan gentian gelendong?*

- A Nucleus  
*Nukleus*
- B Ribosome  
*Ribosom*
- C Lysosome  
*Lisosom*
- D Centriole  
*Sentriol*

3 The following statements are about organelle X.

*Pernyataan berikut adalah mengenai organel X.*

- Contain hydrolytic enzymes  
*Mengandungi enzim hidrolitik*
- Eliminate worn out mitochondrion  
*Memusnahkan mitokondrion sudah lesu*

What is organelle X?

*Apakah organel X?*

- A Rough endoplasmic reticulum  
*Jalinan endoplasma kasar*
- B Golgi apparatus  
*Jasad Golgi*
- C Lysosome  
*Lisosom*
- D Ribosome  
*Ribosom*

- 4 Diagram 2 shows a type of animal tissue.  
*Rajah 2 menunjukkan sejenis tisu haiwan.*

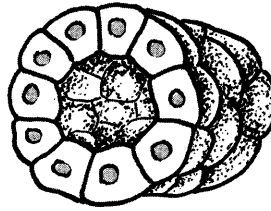


Diagram 2  
*Rajah 2*

What is the tissue?

*Apakah tisu itu?*

- A** Nerve tissue  
*Tisu saraf*
- B** Muscle tissue  
*Tisu otot*
- C** Epithelial tissue  
*Tisu epitelium*
- D** Connective tissue  
*Tisu penghubung*

- 5 Diagram 3 shows the initial level of 20% sucrose solution in a capillary tube at the beginning of an experiment.

Rajah 3 menunjukkan aras awal bagi 20% larutan sukrosa di dalam satu tiub kapilari pada permulaan eksperimen.

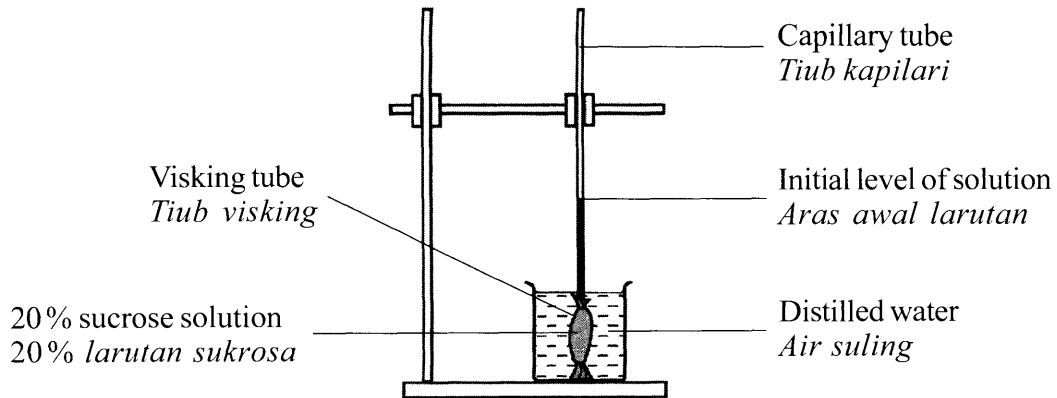
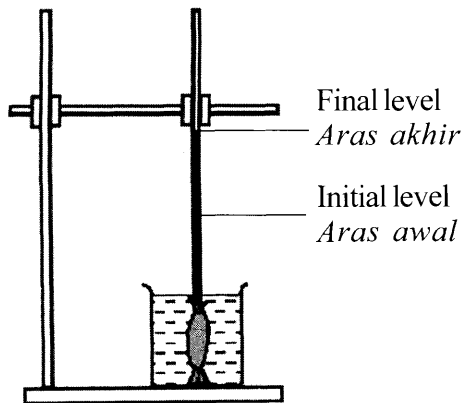


Diagram 3  
Rajah 3

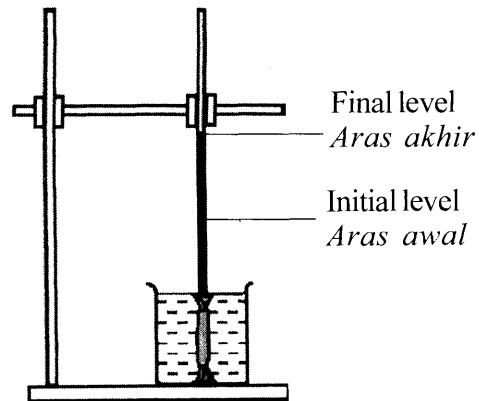
Which diagram shows the correct result at the end of the experiment?

Rajah manakah yang menunjukkan keputusan yang betul pada akhir eksperimen?

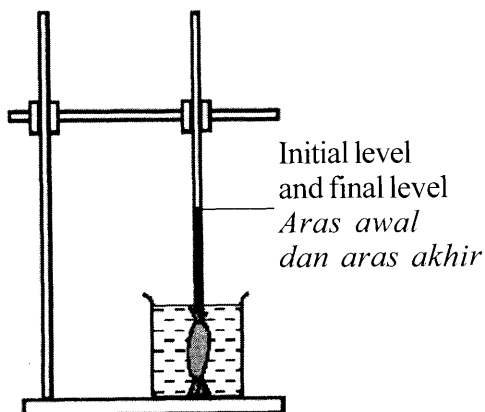
A



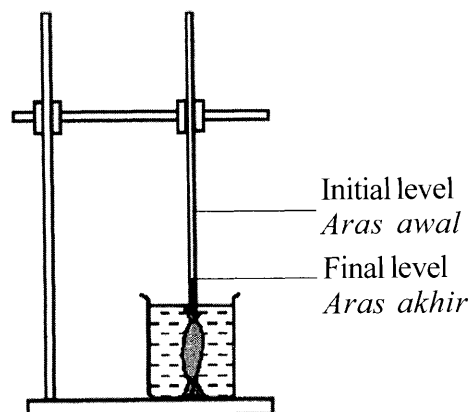
B



C



D



[Lihat halaman sebelah  
SULIT

- 6 A farmer found out that his crops wilt after using a type of fertilizer. What should he do to overcome this problem?  
*Seorang petani mendapati tanamannya layu selepas menggunakan sejenis baja. Apakah yang perlu dia lakukan untuk mengatasi masalah ini?*
- A Change to another type of fertilizer  
*Menukar kepada baja jenis lain*
- B Add salt to the soil  
*Menambah garam pada tanah*
- C Add more fertilizer  
*Menambah lebih banyak baja*
- D Water the plants  
*Menyiram pokok-pokok itu*
- 7 A housewife noticed that cucumber slices become soft when immersed in salt solution. Which process causes the softening of the cucumber slices?  
*Seorang suri rumah mendapati bahawa hirisan timun menjadi lembik apabila direndam ke dalam larutan garam. Proses manakah yang menyebabkan hirisan timun itu menjadi lembik?*
- A Water diffuses into the cucumber slices by osmosis  
*Air meresap masuk ke hirisan timun secara osmosis*
- B Water diffuses out from the cucumber slices by osmosis  
*Air meresap keluar daripada hirisan timun secara osmosis*
- C Salt moves into the cucumber slices by active transport  
*Garam memasuki hirisan timun secara pengangkutan aktif*
- D Salt moves out from the cucumber slices by active transport  
*Garam keluar daripada hirisan timun secara pengangkutan aktif*

8 Which mineral is needed by a person suffering from goitre?

*Apakah mineral yang diperlukan oleh seorang penghidap goiter?*

A Zinc

*Zink*

B Ferum

*Ferum*

C Iodine

*Iodin*

D Calcium

*Kalsium*

9 Hormones like testosterone and oestrogen are lipids.

What is the type of lipid in testosterone and oestrogen?

*Hormon seperti testosteron dan oestrogen adalah lipid.*

*Apakah jenis lipid dalam testosteron dan estrogen?*

A Wax

*Lilin*

B Fats

*Lemak*

C Steroids

*Steroid*

D Phospholipids

*Fosfolipid*

- 10 Sample R is tested with Benedict's solution. It produced a brick-red precipitate.

What is R?

*Sampel R diuji dengan larutan Benedict. Ia menghasilkan mendakan merah bata.*

*Apakah R?*

A Lactose

*Laktosa*

B Sucrose

*Sukrosa*

C Glycogen

*Glikogen*

D Cellulose

*Selulosa*

- 11 Which class of food can only be digested in the stomach with the presence of hydrochloric acid?

*Kelas makanan yang manakah hanya dapat dicernakan di dalam perut dengan kehadiran asid hidroklorik?*

A Lipid

*Lipid*

B Protein

*Protein*

C Vitamin

*Vitamin*

D Carbohydrate

*Karbohidrat*



12 What is the significance of meiosis?

*Apakah kepentingan meiosis?*

A Cloning

*Pengklonan*

B Tissue culture

*Kultur tisu*

C Produce haploid cells

*Menghasilkan sel haploid*

D Produce diploid cells

*Menghasilkan sel diploid*

13 The following information shows the characteristics of a child with a genetic disorder.

*Maklumat berikut menunjukkan ciri-ciri seorang kanak-kanak yang mengalami kecacatan genetik.*

• Slanted eyes

*Mata sepet*

• Protruding tongue

*Lidah terjelir*

• Mentally retarded

*Terencat akal*

What is the cause of this genetic disorder?

*Apakah punca kecacatan genetik ini?*

A Synapsis did not occur during prophase I

*Sinapsis tidak berlaku semasa profasa I*

B Cytokinesis did not occur during telophase II

*Sitokinesis tidak berlaku semasa telofasa II*

C Nucleus membrane did not form during telophase II

*Membran nukleus tidak terbentuk semasa telofasa II*

D Sister chromatid did not separate during anaphase II

*Pasangan kromatid tidak terpisah semasa anafasa II*

- 14 The diploid chromosomal number of a horse is 64.

How many chromosomes are in the gametes?

*Nombor kromosom diploid bagi seekor kuda ialah 64.*

*Berapakah bilangan kromosom dalam gamet itu?*

- A 16
- B 32
- C 64
- D 128

- 15 The following information shows nutrition in an organism.

*Maklumat berikut menunjukkan nutrisi dalam suatu organisma.*

Organism P : Lives in human intestines and absorbs nutrients

*Organisma P : Tinggal di dalam usus manusia dan menyerap nutrien*

What is the type of nutrition of organism P?

*Apakah jenis nutrisi organisma P?*

- A Autotrophism  
*Autotrofisme*
- B Saprophytism  
*Saprofitisme*
- C Parasitism  
*Parasitisme*
- D Holozoic  
*Holozoik*

16 Which group of food prevents constipation?

*Kumpulan makanan manakah yang mencegah sembelit?*

A Spinach, corn cereals, apple

*Bayam, bijirin jagung, epal*

B Fish, seafood soup, chocolate cake

*Ikan, sup makanan laut, kek coklat*

C Wholemeal bread, low fat milk, chicken burger

*Roti berserat tinggi, susu rendah lemak, burger ayam*

D Orange juice, cream of mushroom soup, cheese biscuit

*Jus oren, sup krim cendawan, biskut keju*

17 Which statement explains why plants are unable to grow well if they are planted near industrial area?

*Pernyataan manakah yang menerangkan mengapa tumbuh-tumbuhan tidak tumbuh dengan baik sekiranya ditanam berhampiran kawasan perindustrian?*

A The concentration of carbon dioxide is too low for photosynthesis to take place

*Kepekatan karbon dioksida terlalu rendah untuk fotosintesis berlaku*

B The concentration of oxygen is too high for photosynthesis to take place

*Kepekatan oksigen terlalu tinggi untuk fotosintesis berlaku*

C The increase in surrounding temperature will affect the rate of photosynthesis

*Peningkatan suhu sekeliling akan memberi kesan ke atas kadar fotosintesis*

D The presence of smoke, dust and fumes decrease the light intensity which affect the rate of photosynthesis

*Kehadiran asap, debu dan jelaga mengurangkan keamatan cahaya yang akan memberi kesan ke atas kadar fotosintesis*

18 Diagram 4 shows a part of human digestive system.

*Rajah 4 menunjukkan sebahagian daripada sistem pencernaan manusia.*

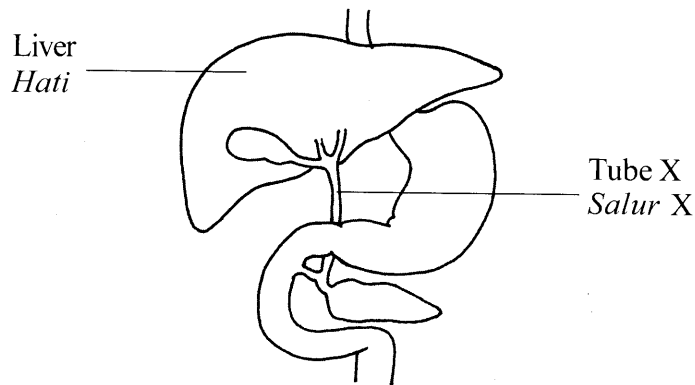


Diagram 4  
*Rajah 4*

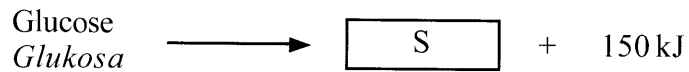
What will happen if tube X is blocked?

*Apakah yang akan berlaku sekiranya salur X tersumbat?*

- A** Digested food cannot be carried to the liver  
*Makanan tercerna tidak dapat diangkut ke hati*
- B** The rate of digestion of protein will decrease  
*Kadar pencernaan protein akan berkurang*
- C** The rate of digestion of fats will decrease  
*Kadar pencernaan lemak akan berkurang*
- D** Bile cannot be produced by the liver  
*Hempedu tidak dapat dihasilkan oleh hati*

19 The following equation shows anaerobic respiration in muscle cells.

*Persamaan berikut menunjukkan respirasi anaerobik dalam sel otot.*



What is S?

*Apakah S?*

A Water

*Air*

B Ethanol

*Etanol*

C Lactic acid

*Asid laktik*

D Carbon dioxide

*Karbon dioksida*

[Lihat halaman sebelah  
SULIT

20 Diagram 5 shows a part of human thorax.

*Rajah 5 menunjukkan satu bahagian toraks manusia.*

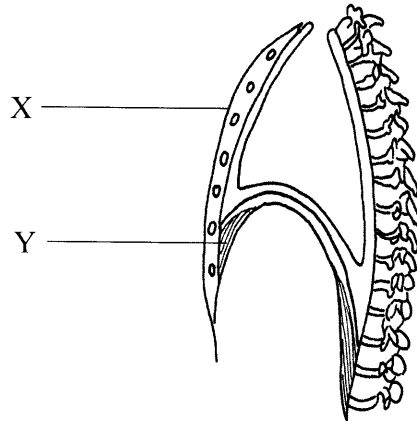


Diagram 5  
*Rajah 5*

What happens to structures X and Y during inhalation?

*Apakah yang berlaku pada struktur X dan struktur Y semasa menarik nafas?*

	X	Y
A	Moves downwards and inwards <i>Bergerak ke bawah dan ke dalam</i>	Contracts <i>Mengecut</i>
B	Moves upwards and outwards <i>Bergerak ke atas dan keluar</i>	Contracts <i>Mengecut</i>
C	Moves downwards and inwards <i>Bergerak ke bawah dan ke dalam</i>	Relaxes <i>Mengendur</i>
D	Moves upwards and outwards <i>Bergerak ke atas dan keluar</i>	Relaxes <i>Mengendur</i>

21 Diagram 6 is a graph showing the release and intake of oxygen by a plant.

Rajah 6 adalah graf yang menunjukkan pembebasan dan pengambilan oksigen oleh suatu tumbuhan.

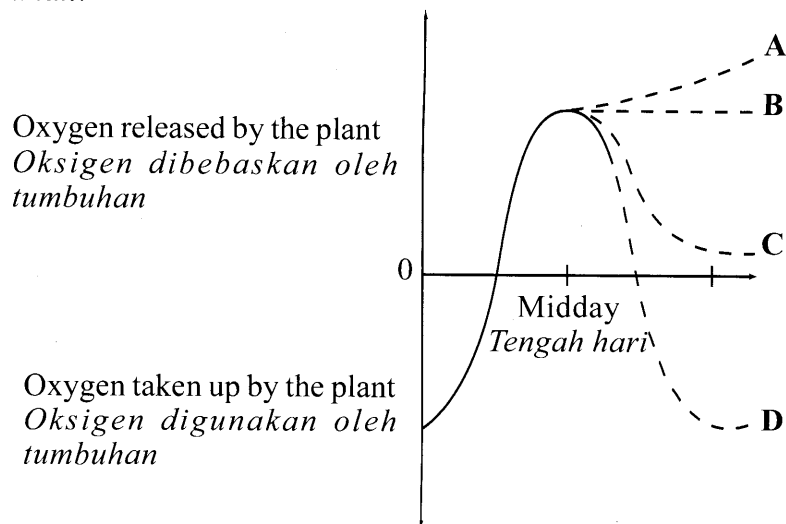


Diagram 6  
Rajah 6

Which of the curves, A, B, C or D shows the effect of the increasing of light intensity after midday?

Antara lengkungan A, B, C dan D, yang manakah menunjukkan kesan daripada peningkatan keamatan cahaya selepas tengah hari?

- 22 The following information is about two conditions of planting plants R and S.

*Maklumat berikut adalah tentang dua keadaan penanaman tumbuhan R dan tumbuhan S.*

Plant R	: Planted in highland
<i>Tumbuhan R</i>	: <i>Ditanam di tanah tinggi</i>
Plant S	: Planted in waterlogged area
<i>Tumbuhan S</i>	: <i>Ditanam di kawasan air bertakung</i>

Which of the following are the products of respiration of the roots of plants R and S?

*Antara yang berikut, yang manakah adalah hasil respirasi akar bagi tumbuhan R dan tumbuhan S?*

	<b>Plant R</b> <i>Tumbuhan R</i>	<b>Plant S</b> <i>Tumbuhan S</i>
<b>A</b>	Carbon dioxide and water <i>Karbon dioksida dan air</i>	Ethanol and carbon dioxide <i>Etanol dan karbon dioksida</i>
<b>B</b>	Lactic acid and carbon dioxide <i>Asid laktik dan karbon dioksida</i>	Ethanol and carbon dioxide <i>Etanol dan karbon dioksida</i>
<b>C</b>	Ethanol and carbon dioxide <i>Etanol dan karbon dioksida</i>	Lactic acid and carbon dioxide <i>Asid laktik dan karbon dioksida</i>
<b>D</b>	Ethanol and carbon dioxide <i>Etanol dan karbon dioksida</i>	Carbon dioxide and water <i>Karbon dioksida dan air</i>

- 23 Which pair of organisms shows commensalism?

*Pasangan organisma manakah yang menunjukkan komensalisme?*

- A** Algae and fungi  
*Alga dan kulat*
- B** Flea and cat  
*Kutu dan kucing*
- C** Shark and remora  
*Ikan yu dan ikan remora*
- D** Rhizobium and legume  
*Rhizobium dan legum*



24 Diagram 7 shows ecosystem in a pond.

*Rajah 7 menunjukkan ekosistem dalam sebuah kolam.*

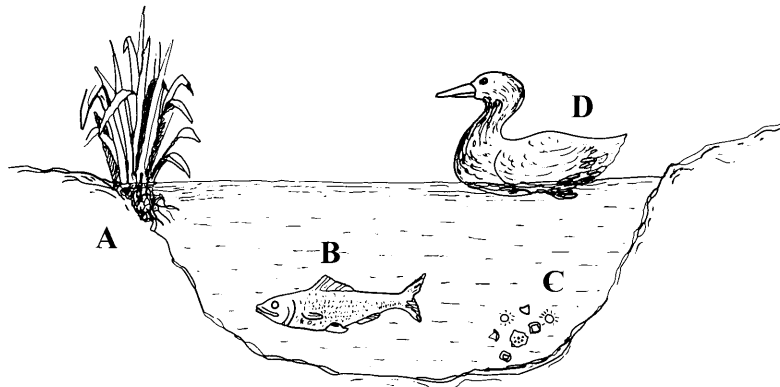


Diagram 7  
*Rajah 7*

Which of the organisms labelled **A**, **B**, **C** or **D** is at the highest trophic level?

*Antara organisma berlabel A, B, C dan D, yang manakah berada pada aras trof tertinggi?*

25 Diagram 8 shows the process carried out by a farmer to make compost.

*Rajah 8 menunjukkan satu proses yang dilakukan oleh seorang petani untuk membuat kompos.*

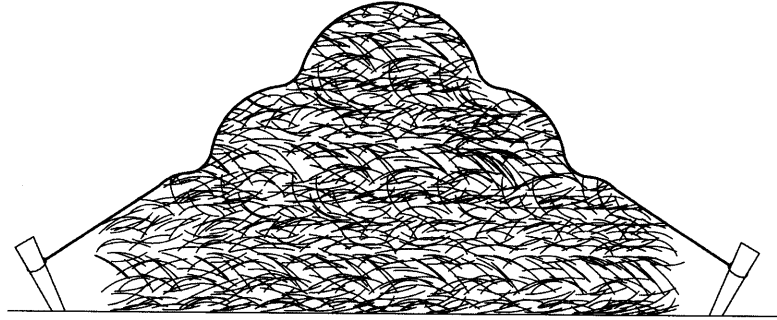


Diagram 8  
*Rajah 8*

Which organism is involved in this process.

*Organisma manakah yang terlibat dalam proses ini.*

A Algae

*Alga*

B Virus

*Virus*

C Bacteria

*Bakteria*

D Protozoa

*Protozoa*

- 26 Table 1 shows the result of an experiment to estimate the number of plant P in 10 quadrats, each measuring  $1\text{ m} \times 1\text{ m}$ .

*Jadual 1 menunjukkan keputusan eksperimen untuk menganggarkan bilangan tumbuhan P dalam 10 kuadrat, yang setiapnya berukuran  $1\text{ m} \times 1\text{ m}$ .*

<b>Quadrat number</b> <i>Nombor kuadrat</i>	1	2	3	4	5	6	7	8	9	10
<b>Number of plant P</b> <i>Bilangan tumbuhan P</i>	10	0	15	20	0	0	8	12	0	16

Table 1  
*Jadual 1*

Calculate the frequency of plant P.

*Hitung frekuensi tumbuhan P.*

- A 20%
  - B 40%
  - C 60%
  - D 100%
- 27 What is the pioneer species in a bareland?  
*Apakah spesies perintis di tanah gondol?*
- A Trees  
*Pokok*
  - B Shrubs  
*Tumbuhan renek*
  - C Grasses  
*Rumput*
  - D Herbaceous plants  
*Tumbuhan herba*

28 Diagram 9 shows the formation of acid rain.

*Rajah 9 menunjukkan pembentukan hujan asid.*

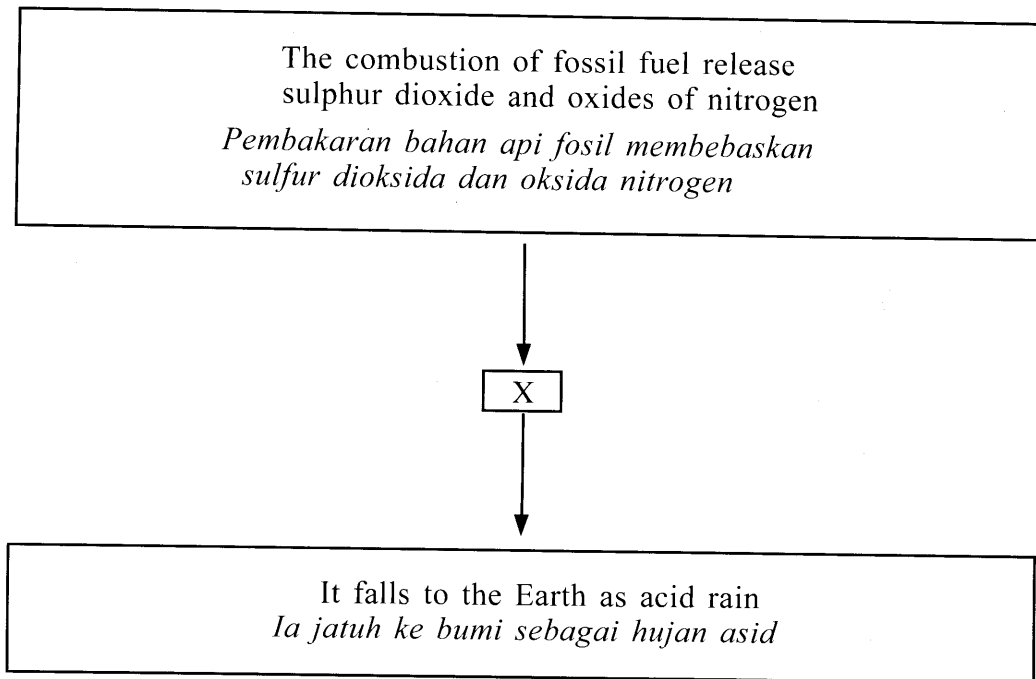


Diagram 9

*Rajah 9*

Which of the following refers to X?

*Antara yang berikut, yang manakah merujuk kepada X?*

- A Combines with hydrogen  
*Bergabung dengan hidrogen*
- B Combines with dilute acid  
*Bergabung dengan asid cair*
- C Combines with carbon dioxide  
*Bergabung dengan karbon dioksida*
- D Combines with water vapour  
*Bergabung dengan wap air*

29 Which way can reduce pollution?

*Cara manakah yang dapat mengurangkan pencemaran?*

- A Use plastic bags  
*Guna beg plastik*
- B Use leaded petrol  
*Guna petrol berplumbum*
- C Use energy saving bulbs  
*Guna lampu yang menjimatkan tenaga*
- D Use styrofoam containers  
*Guna bekas stiropus*

30 Diagram 10 shows a lake located near an agricultural land.

*Rajah 10 menunjukkan satu tasik yang terletak berdekatan kawasan pertanian.*

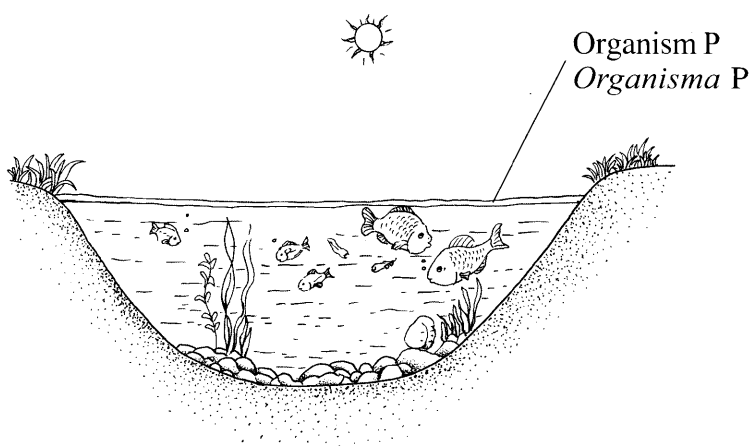


Diagram 10  
*Rajah 10*

What is organism P and its effect on the lake?

*Apakah organisma P dan kesannya kepada tasik itu?*

	<b>Organism P</b> <i>Organisma P</i>	<b>Effect to the lake</b> <i>Kesan kepada tasik</i>
A	Bacteria <i>Bakteria</i>	Decreases biochemical oxygen demand <i>Mengurangkan keperluan oksigen biokimia</i>
B	Algae <i>Alga</i>	Restricts the penetration of light into the lake <i>Menghalang penembusan cahaya ke dalam tasik</i>
C	Water hyacinths <i>Keladi bunting</i>	Provides habitat for other organisms <i>Menyediakan habitat untuk organisma lain</i>
D	Mosquito larvae <i>Larva nyamuk</i>	Food for fish <i>Makanan kepada ikan</i>

[Lihat halaman sebelah  
SULIT

31 Which of the following substance transports oxygen?

*Antara bahan berikut yang manakah mengangkut oksigen?*

A Haemolymph

*Hemolimfa*

B Haemoglobin

*Hemoglobin*

C Fibrinogen

*Fibrinogen*

D Plasma

*Plasma*

32 What is the function of septum in a heart?

*Apakah fungsi septum dalam jantung?*

A To ensure that blood flows smoothly from one chamber of the heart to another

*Untuk memastikan darah mengalir dengan lancar dari satu ruang jantung ke ruang yang lain*

B To separate the oxygenated blood from deoxygenated blood

*Untuk mengasingkan darah beroksigen dan darah terdeoksigen*

C To ensure that the heart is divided into two sides

*Untuk memastikan jantung dibahagikan kepada dua bahagian*

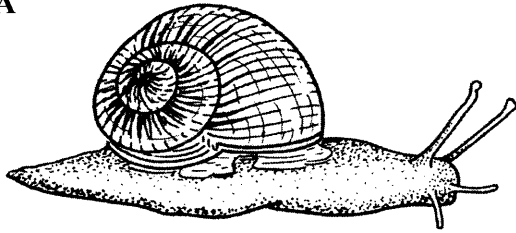
D To strengthen the structure of the heart

*Untuk menguatkan struktur jantung*

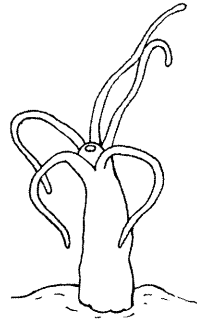
- 33 Which organism has the largest total surface area to volume (TSA/V) ratio?

*Organisma manakah yang mempunyai nisbah jumlah luas permukaan per isi padu (JLP/I) yang paling besar?*

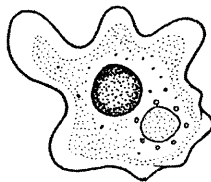
A



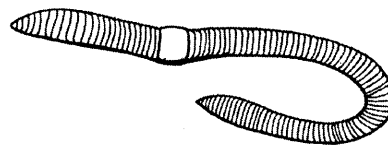
B



C



D



- 34 A patient who is bed ridden and cannot move for a long time has an excess amount of interstitial fluid in his body.

Which statement is the best to explain the condition?

*Seorang pesakit yang terbaring lama dan tidak boleh bergerak dalam jangka masa yang lama biasanya mempunyai lebihan cecair interstis di dalam badannya.*

*Pernyataan manakah yang terbaik menerangkan keadaan itu?*

- A The lymphatic valve cannot close properly  
*Injap limfa tidak boleh tertutup rapat*
- B The lymphatic nodes are blocked  
*Nodus limfa tersumbat*
- C No muscle contraction to help lymphatic flow  
*Tiada pengecutan otot untuk membantu pengaliran limfa*
- D Filtration in the kidney is less so water accumulates in the body  
*Penurasan dalam ginjal kurang oleh itu air berkumpul di dalam badan*

35 Diagram 11 shows a cross section of a bird's thorax.

Rajah 11 menunjukkan keratan rentas toraks seekor burung.

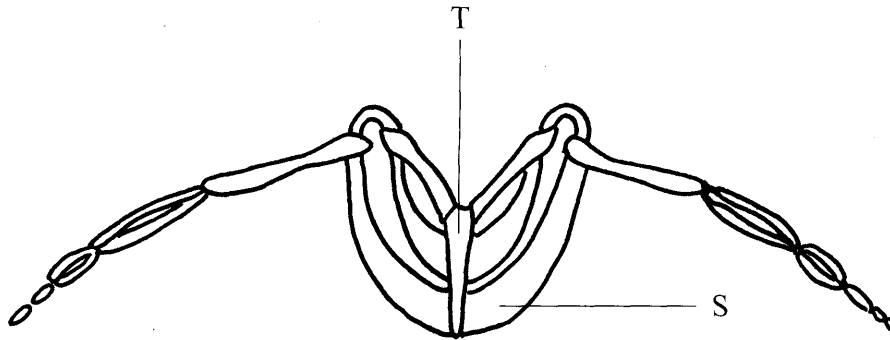


Diagram 11  
Rajah 11

What are S and T?

Apakah S dan T?

	S	T
<b>A</b>	Pectoralis major <i>Pektoralis major</i>	Sternum <i>Sternum</i>
<b>B</b>	Pectoralis major <i>Pektoralis major</i>	Humerus <i>Humerus</i>
<b>C</b>	Pectoralis minor <i>Pektoralis minor</i>	Sternum <i>Sternum</i>
<b>D</b>	Pectoralis minor <i>Pektoralis minor</i>	Humerus <i>Humerus</i>



36 Which pair of bones form ball-and-socket joint?

*Pasangan tulang manakah yang membentuk sendi lesung?*

A Femur and tibia

*Femur dan tibia*

B Tibia and fibula

*Tibia dan fibula*

C Humerus and radius

*Humerus dan radius*

D Humerus and scapula

*Humerus dan skapula*

37 Which of the following adaptations help plants to float?

*Antara penyesuaian berikut, manakah yang membantu tumbuhan untuk terapung?*

I Broad leaves

*Daun lebar*

II Air sacs

*Ruang udara*

III Turgid cells

*Sel segar*

IV Woody stems

*Batang berkayu*

A I and II

*I dan II*

B I and III

*I dan III*

C II and IV

*II dan IV*

D III and IV

*III dan IV*

38 Diagram 12 shows a human joint.

*Rajah 12 menunjukkan sendi pada manusia.*

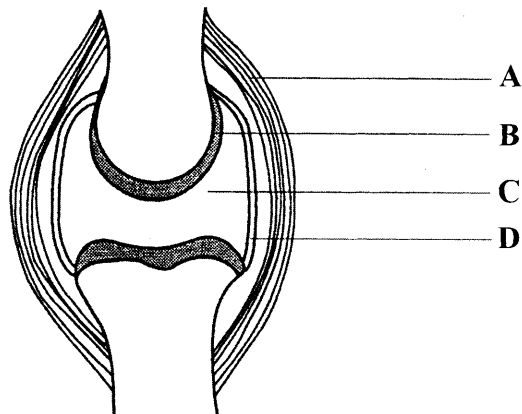


Diagram 12  
*Rajah 12*

Which of the part **A**, **B**, **C** or **D** lubricates the joint?

*Antara bahagian A, B, C dan D, yang manakah melincirkan pergerakan sendi?*

39 Diagram 13 shows parts of human brain.

*Rajah 13 menunjukkan bahagian-bahagian otak manusia.*

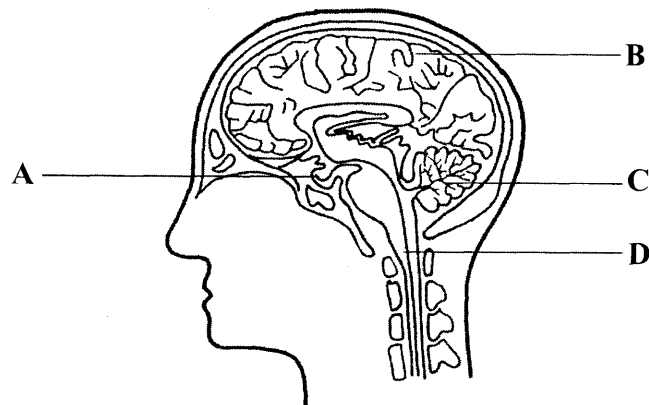


Diagram 13  
*Rajah 13*

Which of the part **A**, **B**, **C** or **D** coordinates body movement?

*Antara bahagian A, B, C dan D, yang manakah mengkoordinasi pergerakan badan?*

- 40 Diagram 14 shows the longitudinal section of human kidney.  
*Rajah 14 menunjukkan keratan memanjang ginjal manusia.*

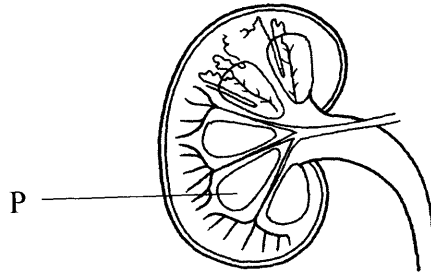


Diagram 14  
*Rajah 14*

What is P?

*Apakah P?*

- A Cortex  
*Korteks*
- B Medulla  
*Medula*
- C Pelvis  
*Pelvis*
- D Renal artery  
*Arteri ginjal*

- 41 A farmer wants to ripen his mangoes quickly for sale.  
 Which hormone should be used for this purpose?  
*Seorang petani mahu menjadikan buah mangganya cepat masak untuk dijual.*  
*Apakah hormon yang perlu digunakan untuk tujuan ini?*

- A Auxin  
*Auksin*
- B Ethylene  
*Etilena*
- C Gibberellin  
*Giberilin*
- D Cytokinin  
*Sitokinin*

[Lihat halaman sebelah  
 SULIT

42 Which of the following stimulates ovulation?

*Antara yang berikut, manakah yang merangsangkan pengovulan?*

- A A high level of LH  
*Aras LH yang tinggi*
- B A high level of FSH  
*Aras FSH yang tinggi*
- C A high level of oestrogen  
*Aras estrogen yang tinggi*
- D A high level of progesterone  
*Aras progesteron yang tinggi*

43 M is the number of spermatozoa formed from one primary spermatocyte and N is the number of ova formed from one primary oocyte.

What is the value of M and N?

*M adalah bilangan spermatozoa yang terbentuk daripada satu spermatosit primer dan N adalah bilangan ovum yang terbentuk daripada satu oosit primer.*

*Apakah nilai M dan N?*

	M	N
A	1	1
B	1	4
C	4	1
D	4	4

44 The following statements are the characteristics of an organism.

*Pernyataan berikut adalah ciri-ciri suatu organisma.*

- |  |
|--|
| <ul style="list-style-type: none"> <li>• Produce its own food<br/><i>Menghasilkan makanan sendiri</i></li> <li>• Grow on other plant<br/><i>Tumbuh di atas pokok lain</i></li> </ul> |
|--|

Which organism has the characteristics?

*Organisma manakah yang mempunyai ciri-ciri tersebut?*

- A Epizoites  
*Epizoit*
- B Parasites  
*Parasit*
- C Epiphytes  
*Epifit*
- D Saprophytes  
*Saprofit*
- 45 Which recipient can receive blood from blood group AB?  
*Penerima darah yang manakah boleh menerima darah daripada kumpulan darah AB?*

Recipient's genotype <i>Genotip penerima darah</i>	
A	$I^A I^B$
B	$I^A I^O$
C	$I^B I^O$
D	$I^O I^O$

- 46 Which is the correct pairing of nitrogenous bases in a DNA molecule?  
*Pasangan bes bernitrogen manakah yang betul dalam molekul DNA?*
- A Adenine with guanine  
*Adenina dengan guanina*
  - B Adenine with thymine  
*Adenina dengan timina*
  - C Guanine with thymine  
*Guanina dengan timina*
  - D Cytosine with thymine  
*Sitosina dengan timina*

47 Diagram 15 shows a schematic diagram of the sex inheritance.

Rajah 15 menunjukkan rajah skema pewarisan seks.

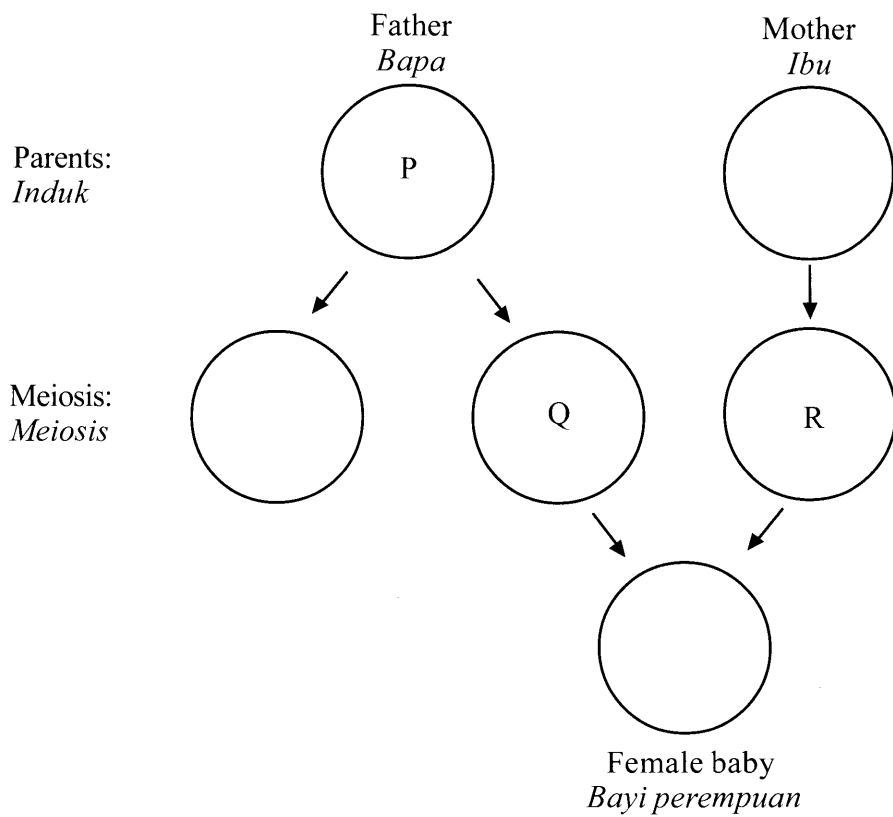


Diagram 15  
Rajah 15

What is the possible number of chromosomes for P, Q and R?

Apakah kemungkinan jumlah kromosom P, Q dan R?

	P	Q	R
A	44 + XY	22 + X	22 + X
B	44 + XY	22 + Y	22 + X
C	44 + XX	22 + X	22 + X
D	44 + XX	22 + Y	22 + X

[Lihat halaman sebelah  
SULIT

48 Which statement is correct about discontinuous variation?

*Pernyataan manakah yang betul mengenai variasi tak selanjar?*

A It is a quantitative variation

*Ia merupakan variasi kuantitatif*

B An example is height

*Ketinggian ialah suatu contoh*

C The characteristics in this variation fall into distinct categories

*Ciri-ciri dalam variasi ini tergolong dalam kategori-kategori yang ketara*

D It is influenced by genetic and environmental factors

*Ia dipengaruhi oleh faktor genetik dan persekitaran*

49 Which of the following chemicals are mutagen?

*Antara bahan kimia berikut, yang manakah mutagen?*

I Benzene

*Benzena*

II Nitrous oxide

*Nitrus oksida*

III Carbon monoxide

*Karbon monoksida*

IV Carbon tetrachloride

*Karbon tetraklorida*

A I and II

*I dan II*

B I and IV

*I dan IV*

C II and III

*II dan III*

D III and IV

*III dan IV*



50 Diagram 16 shows variation in tongue-rolling ability of human.

*Rajah 16 menunjukkan variasi kebolehan menggulung lidah pada manusia.*

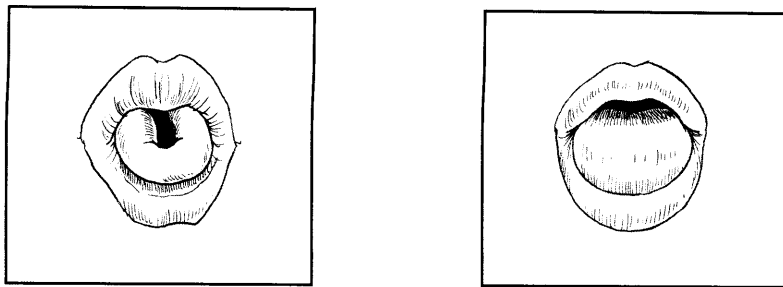


Diagram 16  
*Rajah 16*

What is the factor that causes this variation?

*Apakah faktor yang menyebabkan variasi ini?*

- A Nutrition  
*Nutrisi*
- B Genetic  
*Genetik*
- C Enviromental  
*Persekitaran*
- D Genetic and enviromental  
*Genetik dan persekitaran*

**END OF QUESTION PAPER**  
***KERTAS SOALAN TAMAT***

**INFORMATION FOR CANDIDATES**  
**MAKLUMAT UNTUK CALON**

1. This question paper consists of **50** questions.  
*Kertas soalan ini mengandungi **50** soalan.*
2. Answer **all** questions.  
*Jawab **semua** soalan.*
3. Answer each question by blackening the correct space on the objective answer sheet.  
*Jawab dengan menghitamkan ruang yang betul pada kertas jawapan objektif.*
4. Blacken only **one** space for each question.  
*Hitamkan **satu** ruang sahaja bagi setiap soalan.*
5. If you wish to change your answer, erase the blackened mark that you have made. Then blacken the space for the new answer.  
*Sekiranya anda hendak menukar jawapan, padamkan tanda yang telah dibuat. Kemudian hitamkan jawapan yang baru.*
6. The diagrams in the questions provided are not drawn to scale unless stated.  
*Rajah yang mengiringi soalan tidak dilukis mengikut skala kecuali dinyatakan.*
7. You may use a scientific calculator.  
*Anda dibenarkan menggunakan kalkulator saintifik.*