

SULIT

NO. KAD PENGENALAN

--	--	--	--	--	--	--	--	--	--	--	--	--	--	--	--	--	--	--	--

ANGKA GILIRAN

--	--	--	--	--	--	--	--	--	--



**LEMBAGA PEPERIKSAAN  
KEMENTERIAN PELAJARAN MALAYSIA**

**SIJIL PELAJARAN MALAYSIA 2012**

**4541/3**

**CHEMISTRY**

**Kertas 3**

**Nov./Dis.**

$1\frac{1}{2}$  jam

**Satu jam tiga puluh minit**

**JANGAN BUKA KERTAS SOALAN INI SEHINGGA DIBERITAHU**

1. *Tulis nombor kad pengenalan dan angka giliran anda pada petak yang disediakan.*
2. *Kertas soalan ini adalah dalam dwibahasa.*
3. *Soalan dalam bahasa Inggeris mendahului soalan yang sepadan dalam bahasa Melayu.*
4. *Calon dibenarkan menjawab keseluruhan atau sebahagian soalan sama ada dalam bahasa Inggeris atau bahasa Melayu.*
5. *Calon dikehendaki membaca maklumat di halaman belakang kertas soalan ini.*

Untuk Kegunaan Pemeriksa		
Kod Pemeriksa:		
Soalan	Markah Penuh	Markah Diperoleh
1	33	
2	17	
Jumlah	50	

Kertas soalan ini mengandungi 12 halaman bercetak.

**[Lihat halaman sebelah  
SULIT**



Answer **all** questions.  
Jawab **semua** soalan.

- 1 Diagram 1.1 shows the apparatus set-up for an experiment to determine the heat of combustion of methanol.

*Rajah 1.1 menunjukkan susunan radas bagi eksperimen untuk menentukan haba pembakaran metanol.*

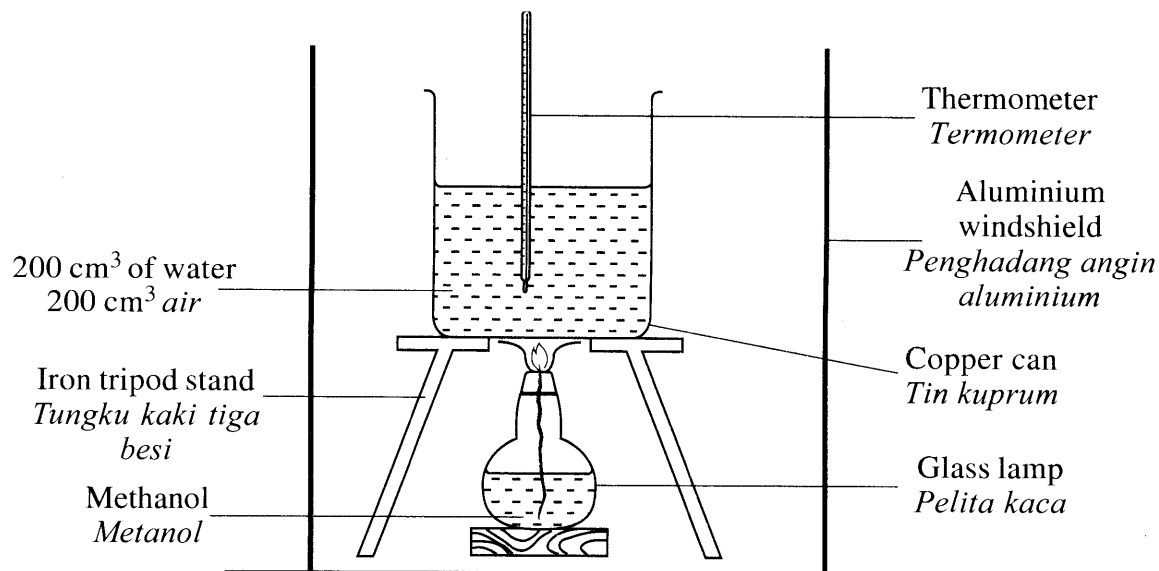


Diagram 1.1  
*Rajah 1.1*

Diagram 1.2 shows the initial and the highest thermometer readings of water for this experiment.

*Rajah 1.2 menunjukkan bacaan termometer untuk suhu awal dan suhu tertinggi air bagi eksperimen ini.*

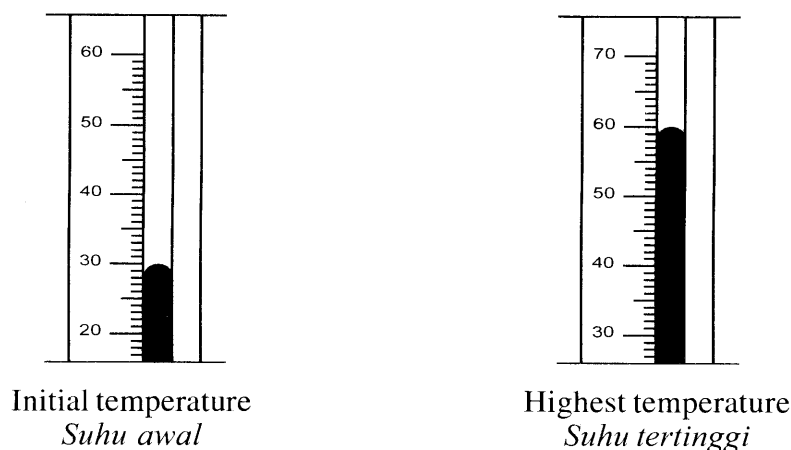


Diagram 1.2  
*Rajah 1.2*

This experiment is repeated by replacing methanol with ethanol, propanol and butanol.

*Eksperimen ini diulang dengan menggantikan metanol dengan etanol, propanol dan butanol.*

- (a) (i) Based on Diagram 1.2, state **one** observation.  
*Berdasarkan Rajah 1.2, nyatakan **satu** pemerhatian.*

.....  
 .....

[3 marks]  
 [3 markah]

1(a)(i)  

	3
--	---

- (ii) State the inference based on the observation.  
*Nyatakan inferens berdasarkan pemerhatian itu.*

.....  
 .....

[3 marks]  
 [3 markah]

1(a)(ii)  

	3
--	---

- (b) Based on Diagram 1.1, a list of heat conductors identified is as the following:  
*Berdasarkan Rajah 1.1, satu senarai konduktor haba telah dikenalpasti seperti berikut:*

- Glass lamp  
*Lampu kaca*
- Iron tripod stand  
*Tungku kaki tiga besi*
- Aluminium windshield  
*Penghadang angin aluminium*
- Water  
*Air*

Classify into good heat conductor and poor heat conductor.  
*Kelaskan kepada konduktor haba yang baik dan konduktor haba yang lemah.*

<b>Good heat conductor</b> <i>Konduktor haba yang baik</i>	<b>Poor heat conductor</b> <i>Konduktor haba yang lemah</i>

[3 marks]  
 [3 markah]

1(b)  

	3
--	---

- (c) State **one** hypothesis for this experiment.  
*Nyatakan **satu** hipotesis untuk eksperimen ini.*

1(c)

	3
--	---

.....

.....

[3 marks]  
[3 markah]

- (d) State the variables for this experiment.  
*Nyatakan pembolehubah bagi eksperimen ini.*

1(d)

	3
--	---

- (i) Manipulated variable: .....  
*Pembolehubah dimanipulasikan:*
- (ii) Responding variable: .....  
*Pembolehubah bergerak balas:*
- (iii) Fixed variable: .....  
*Pembolehubah dimalarkan:*

[3 marks]  
[3 markah]

- (e) Diagram 1.3 shows the readings of the electronic balance for the masses of four glass lamps after burning.  
*Rajah 1.3 menunjukkan bacaan penimbang elektronik bagi jisim empat pelita kaca selepas pembakaran.*

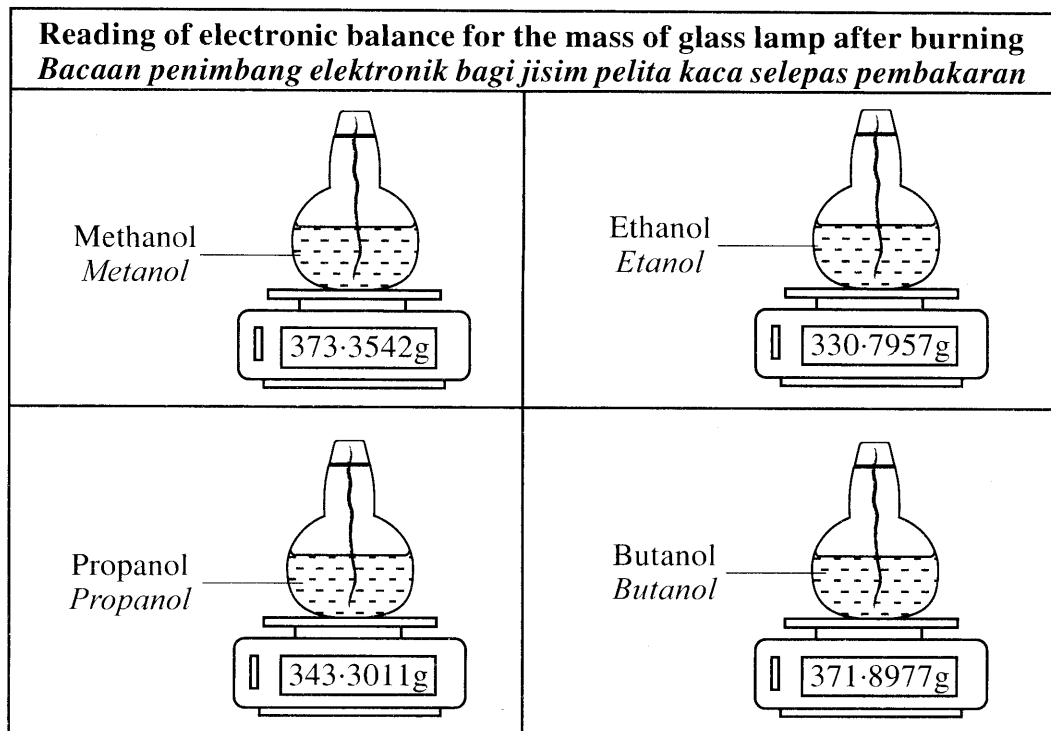


Diagram 1.3  
*Rajah 1.3*

Based on Diagram 1.3, complete Table 1.1 by recording the masses of glass lamps after burning, correct to **two** decimal places.

Berdasarkan Rajah 1.3, lengkapkan Jadual 1.1 dengan merekodkan jisim pelita kaca selepas pembakaran, betul kepada **dua** tempat perpuluhan.

Alcohol <i>Alkohol</i>	Volume of water <i>Isi padu air</i> (cm <sup>3</sup> )	Temperature change of water <i>Perubahan suhu air</i> (°C)	Mass of glass lamp before burning <i>Jisim pelita kaca sebelum pembakaran</i> (g)	Mass of glass lamp after burning <i>Jisim pelita kaca selepas pembakaran</i> (g)
Methanol, CH <sub>3</sub> OH <i>Metanol</i>	200	30	374.95	
Ethanol, C <sub>2</sub> H <sub>5</sub> OH <i>Etanol</i>	200	30	332.00	
Propanol, C <sub>3</sub> H <sub>7</sub> OH <i>Propanol</i>	200	30	344.38	
Butanol, C <sub>4</sub> H <sub>9</sub> OH <i>Butanol</i>	200	30	372.90	

Table 1.1  
*Jadual 1.1*

[3 marks]  
[3 markah]

1(e)

3

(f) Referring to Table 1.1, calculate

*Merujuk kepada Jadual 1.1, hitung*

(i) the heat energy absorbed by water from the burning of propanol.  
[Density of water = 1 g cm<sup>-3</sup>]

*tenaga haba yang diserap oleh air daripada pembakaran propanol.*  
[Ketumpatan air = 1 g cm<sup>-3</sup>]

$$\begin{aligned}
 \text{Heat energy absorbed} &= \text{Mass of water} \times 4.2 \times \text{Temperature change of water} \\
 \text{Tenaga haba yang diserap} &= \text{Jisim air} \times 4.2 \times \text{Perubahan suhu air} \\
 &= \dots \times 4.2 \times \dots \\
 &= \dots \text{ J}
 \end{aligned}$$

(ii) the number of moles of propanol burnt.

*bilangan mol propanol yang terbakar.*

$$\begin{aligned}
 \text{Number of moles of propanol} &= \frac{\text{Mass of propanol burnt}}{60} \\
 \text{Bilangan mol propanol} &= \frac{\text{Jisim propanol yang terbakar}}{60} \\
 &= \dots \text{ mol}
 \end{aligned}$$

[Lihat halaman sebelah  
SULIT

- (iii) the heat of combustion of propanol.  
*haba pembakaran propanol.*

$$\begin{aligned} \text{Heat of combustion of propanol} &= \frac{\text{Heat energy absorbed}}{\text{Number of moles of propanol}} \\ \text{Haba pembakaran propanol} &= \frac{\text{Tenaga haba yang diserap}}{\text{Bilangan mol propanol}} \\ &= \dots\dots\dots \text{ J mol}^{-1} \end{aligned}$$

[3 marks]  
[3 markah]

1(f)

	3
--	---

- (g) Table 1.2 shows the heat of combustion of methanol, ethanol, propanol and butanol.

*Jadual 1.2 menunjukkan haba pembakaran bagi metanol, etanol, propanol dan butanol.*

Alcohol <i>Alkohol</i>	Number of carbon atoms per molecule <i>Bilangan atom karbon per molekul</i>	Heat of combustion, $\Delta H$ ( $-x \text{ kJ mol}^{-1}$ ) <i>Haba pembakaran, <math>\Delta H</math> (<math>-x \text{ kJ mol}^{-1}</math>)</i>
Methanol <i>Metanol</i>	1	-504
Ethanol <i>Etanol</i>	2	-970
Propanol <i>Propanol</i>	3	-1 420
Butanol <i>Butanol</i>	4	-1 870

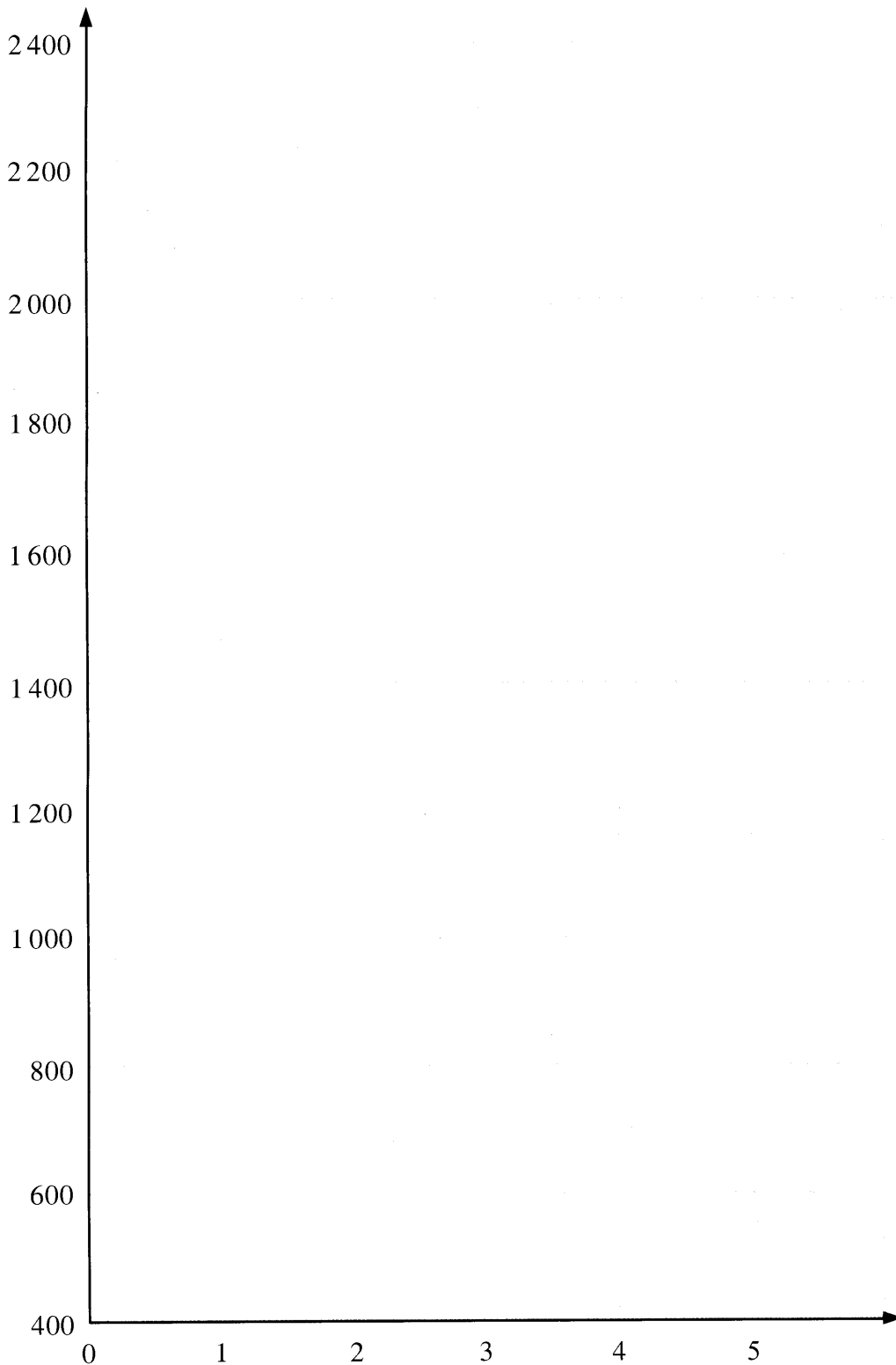
Table 1.2  
*Jadual 1.2*

Using the data in Table 1.2, plot a graph of heat of combustion against number of carbon atoms per molecule of alcohol.

*Dengan menggunakan data dalam Jadual 1.2, lukis satu graf haba pembakaran melawan bilangan atom karbon per molekul alkohol.*

Graph of heat of combustion against the number of carbon atoms per molecule of alcohol.

Graf haba pembakaran melawan bilangan atom karbon per molekul alkohol.



[3 marks]  
[3 markah]

1(g)
3

[Lihat halaman sebelah  
SULIT

1(h)

3

(h) Based on this experiment, predict the heat of combustion for pentanol,  $C_5H_{11}OH$ .  
*Berdasarkan kepada eksperimen ini ramalkan haba pembakaran bagi pentanol,  $C_5H_{11}OH$ .*

.....  
[3 marks]  
[3 markah]

1(i)

3

(i) Actual value of heat of combustion of ethanol =  $1\,376\text{ kJ mol}^{-1}$   
Experimental value of heat of combustion of ethanol =  $970\text{ kJ mol}^{-1}$   
State **two** reasons why the experimental value is less than the actual value.

*Nilai sebenar haba pembakaran etanol =  $1\,376\text{ kJ mol}^{-1}$   
Nilai eksperimen haba pembakaran etanol =  $970\text{ kJ mol}^{-1}$   
Nyatakan **dua** sebab mengapa nilai eksperimen kurang daripada nilai sebenar.*

1. ....  
2. ....  
[3 marks]  
[3 markah]

1(j)

3

(j) State the operational definition of heat of combustion of alcohol in this experiment.  
*Nyatakan definisi secara operasi bagi haba pembakaran alkohol dalam eksperimen ini.*

.....  
.....  
.....  
[3 marks]  
[3 markah]

Total

1
33



2 Diagram 2 shows a conversation between a teacher and her student.

Rajah 2 menunjukkan perbualan antara seorang guru dengan muridnya.

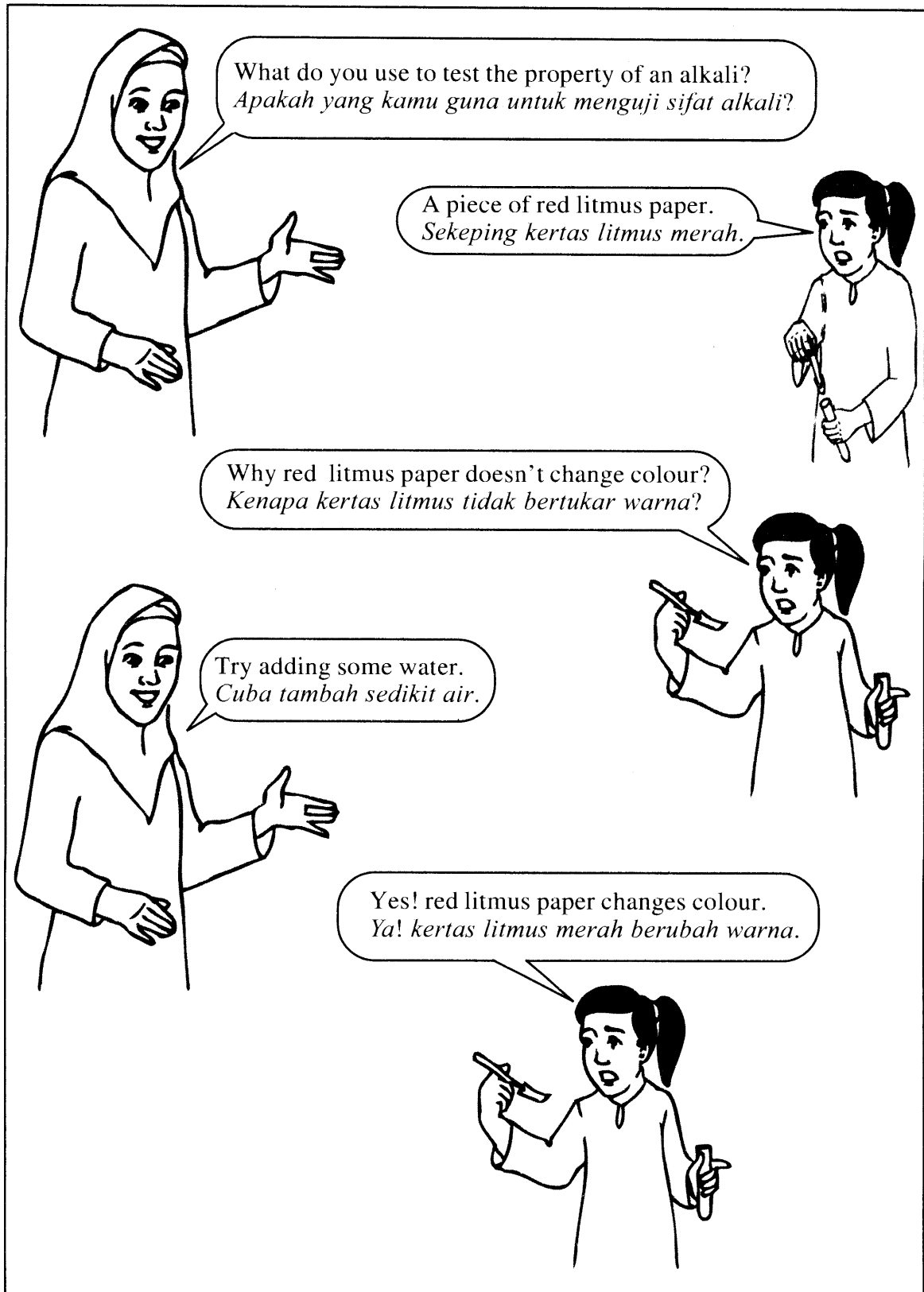


Diagram 2

Rajah 2

Based on the situation, plan a laboratory experiment to study the presence of water in showing the property of an alkali. Your planning should include the following aspects:

*Berdasarkan situasi tersebut, rancangkan satu eksperimen makmal untuk mengkaji kehadiran air bagi menunjukkan sifat alkali. Perancangan anda hendaklah mengandungi aspek-aspek berikut:*

- (a) Problem statement  
*Pernyataan masalah*
- (b) All the variables  
*Semua pembolehubah*
- (c) Statement of the hypothesis  
*Pernyataan hipotesis*
- (d) List of materials and apparatus  
*Senarai bahan dan radas*
- (e) Procedure for the experiment  
*Prosedur eksperimen*
- (f) Tabulation of data  
*Penjadualan data*

[17 marks]  
[17 markah]

**END OF QUESTION PAPER**  
**KERTAS SOALAN TAMAT**

**INFORMATION FOR CANDIDATES**  
**MAKLUMAT UNTUK CALON**

1. This question paper consists of two question: **Question 1** and **Question 2**.  
*Kertas soalan ini mengandungi dua soalan: **Soalan 1** dan **Soalan 2**.*
2. Answer **all** questions. Write your answers for **Question 1** in the spaces provided in this question paper.  
*Jawab **semua** soalan. Jawapan anda bagi **Soalan 1** hendaklah ditulis pada ruang yang disediakan dalam kertas soalan ini.*
3. Write your answers for **Question 2** on the ‘helaian tambahan’ provided by the invigilators. You may use equations, diagrams, tables, graphs and other suitable methods to explain your answers.  
*Jawapan anda bagi **Soalan 2** hendaklah ditulis dalam helaian tambahan yang dibekalkan oleh pengawas peperiksaan. Anda boleh menggunakan persamaan, rajah, jadual, graf dan cara lain yang sesuai untuk menjelaskan jawapan anda.*
4. Show your working, it may help you to get marks.  
*Tunjukkan kerja mengira, ini membantu anda mendapatkan markah.*
5. The diagrams in the questions are not drawn to scale unless stated.  
*Rajah yang mengiringi soalan tidak dilukis mengikut skala kecuali dinyatakan.*
6. The marks allocated for each question or sub-part of a question are shown in brackets.  
*Markah yang diperuntukkan bagi setiap soalan atau ceraihan soalan ditunjukkan dalam kurungan.*
7. If you wish to change your answer, cross out the answer that you have done. Then write down the new answer.  
*Jika anda hendak menukar jawapan, batalkan jawapan yang telah dibuat. Kemudian tulis jawapan yang baru.*
8. You may use a scientific calculator.  
*Anda dibenarkan menggunakan kalkulator saintifik.*
9. You are advised to spend 45 minutes to answer **Question 1** and 45 minutes for **Question 2**.  
*Anda dinasihati supaya mengambil masa 45 minit untuk menjawab **Soalan 1** dan 45 minit untuk **Soalan 2**.*
10. Detach **Question 2** from this question paper. Tie the ‘helaian tambahan’ together with this question paper and hand in to the invigilator at the end of the examination.  
*Ceraikan **Soalan 2** daripada kertas soalan ini. Ikat helaian tambahan bersama-sama kertas soalan ini dan serahkan kepada pengawas peperiksaan pada akhir peperiksaan.*